



Největší český výrobce krbových vložek

# KRBOVÉ VLOŽKY

2012/2013



BeF Home, s.r.o.  
Kotvrdovice 277  
679 07 Kotvrdovice  
IČO: 25524682, DIČ: CZ25524682  
tel.: +420 516 428 240  
fax: +420 516 428 244  
email: info@bef.cz

Uvedené údaje jsou informativní, výrobce si vyhrazuje právo na změnu.

[www.befhome.com](http://www.befhome.com)

- **V** - výsuvné otvírání
- **CP** - rohové prosklení pravé
- **CL** - rohové prosklení levé
- **E** - rovnostranné rohové prosklení
- **C** - trojstranné prosklení
- **N** - plné dveře (zadní příkládání)
- dvojitě prosklení za příplatek
- dvojitě prosklení ve standardu
- nerez lišty za příplatek
- nerez lišty při objednání zdarma

**BeF**

Krbové vložky v kombinaci litiny a šamotu s vyšším formátem topeniště.

**Inter**

Modely s moderním designem z kvalitní žáruvzdorné oceli, topeniště vyloženo šamotem.

**Optim**

Moderní celolitinové krbové vložky s topeništěm vyloženým akumulací hmotou Carcon (keramický žárobeton) a s vysokou účinností jsou určeny náročným zákazníkům.

**Start**

Produktová řada litinových krbových vložek bez akumulací výstelky uspokojí širokou škálu zákazníků.

**Trend**

Nejnovější poznatky a technologie, které byly využity při konstrukci a výrobě této exkluzivní řady, posouvají její krbové vložky mezi to nejlepší, co současný trh nabízí.

**Twin**

Průhledové krbové vložky v kombinaci oceli a masivní akumulací výstelky. Díky oboustrannému prosklení nebo variantě s plnými dveřmi umožňující příkládání z jiné místnosti mají široké možnosti využití v prostoru.

**Aquatic**

Vysoce kvalitní teplovodní krbové vložky, které se díky svému designovému a hlavně konstrukčnímu řešení řadí mezi špičkové produkty ve své kategorii.

**Aqua 7**

Moderní teplovodní krbová vložka ve standardním provedení.

**Všechny krbové vložky jsou standardně vybaveny podstavcem s napojením na centrální přívod spalovacího vzduchu a zadržovacím rámečkem.**



BeF Home, s.r.o.

Regulovatelný výkon

Regulovatelný výkon do vody

Účinnost

Teplota spalin

Průměr kouřovodu

Průměr přívodu externího vzduchu

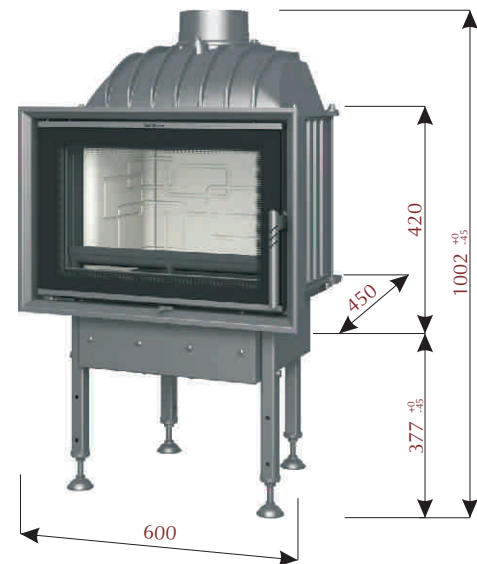
Rozměr skla

Váha vložky

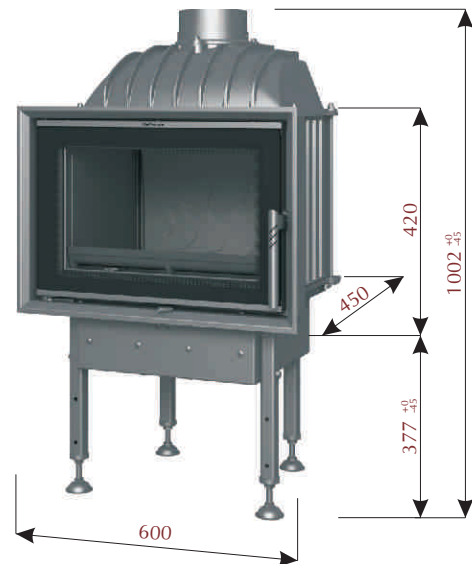
Maximální délka polen



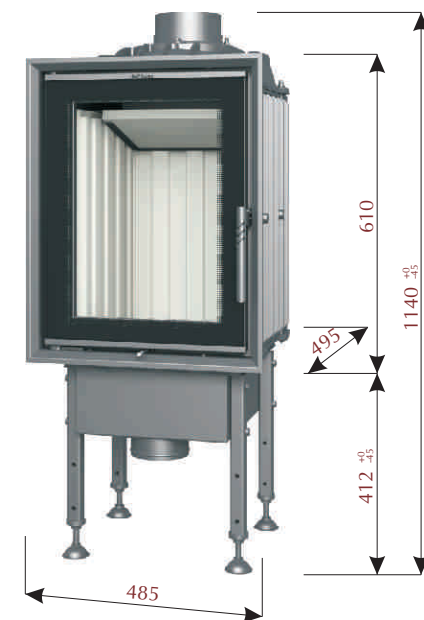
- V - výsuvné otvírání
- CP - rohové prosklení pravé
- CL - rohové prosklení levé
- E - rovnostranné rohové prosklení
- C - trojstranné prosklení
- N - plné dveře (zadní příkládání)
- dvojitě prosklení za příplatek
- dvojitě prosklení ve standardu
- nerez lišty za příplatek
- nerez lišty při objednání zdarma



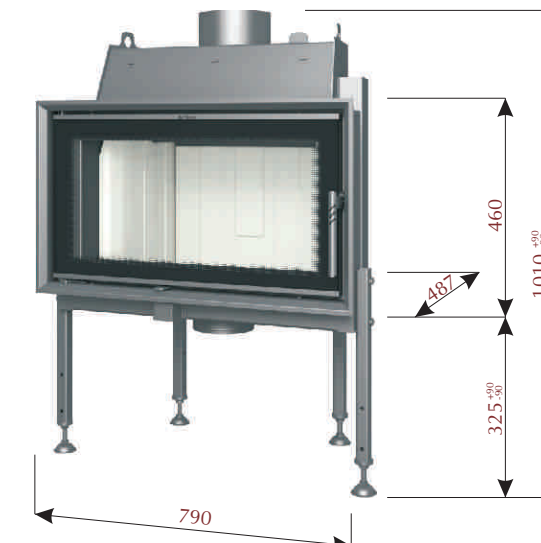
OPTIM 6



START 6



BEF 450



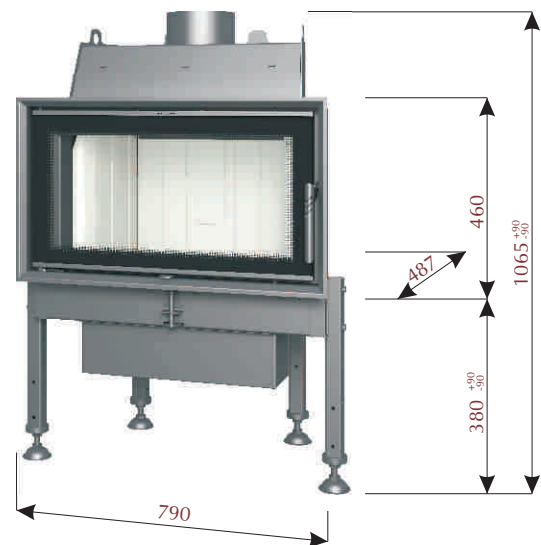
INTER 7

Regulovatelný výkon	2 - 6 kW	4 - 8 kW	5 - 7 kW	5 - 11 kW
Regulovatelný výkon do vody	-	-	-	-
Účinnost	78,5 %	77 %	82 %	80 %
Teplota spalin	347 °C	325,2 °C	309 °C	273 °C
Průměr kouřovodu	150 mm	150 mm	150 mm	180 mm
Průměr přívodu externího vzduchu	120 mm	120 mm	120 mm	150 mm
Rozměr skla	522 x 350 x 4 mm	522 x 350 x 4 mm	350 x 480 x 4 mm	710 x 386 x 4 mm
Váha vložky	100 kg	90 kg	133 kg	94 kg
Maximální délka polen	30 cm	40 cm	25 cm	45 cm

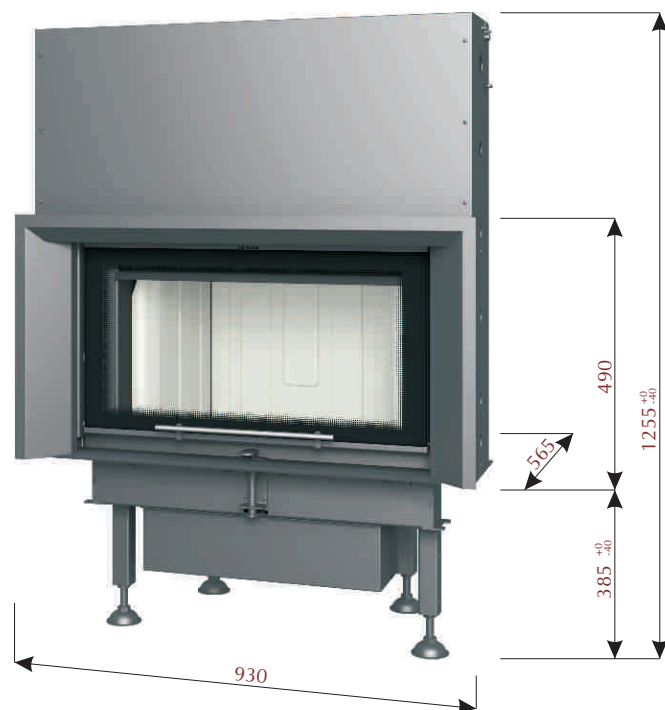




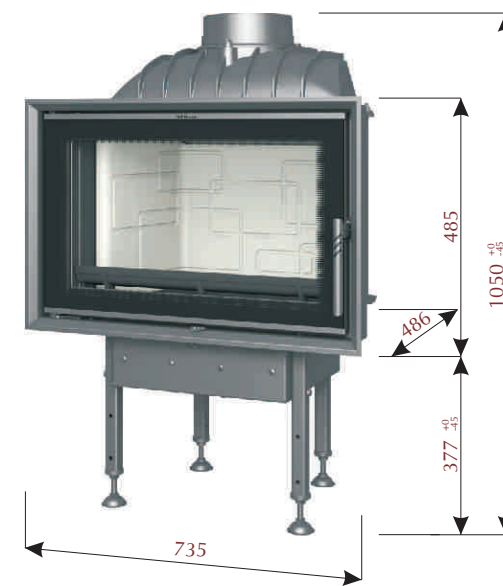
- V - výsuvné otvírání
- CP - rohové prosklení pravé
- CL - rohové prosklení levé
- E - rovnostranné rohové prosklení
- C - trojstranné prosklení
- N - plné dveře (zadní příkládání)
- dvojité prosklení za příplatek
- dvojité prosklení ve standardu
- nerez lišty za příplatek
- nerez lišty při objednání zdarma



TREND 7



TREND V 7



OPTIM 7



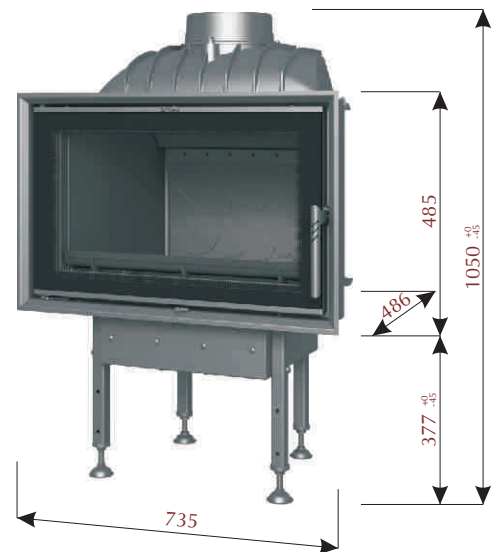
OPTIM V 7

Regulovatelný výkon	6 - 11 kW	6 - 11 kW	5 - 8,5 kW	5 - 8,5 kW
Regulovatelný výkon do vody	-	-	-	-
Účinnost	80 %	80 %	79 %	79 %
Teplota spalin	273 °C	273 °C	345,4 °C	345,4 °C
Průměr kouřovodu	180 mm	180 mm	200 mm	200 mm
Průměr přívodu externího vzduchu	150 mm	150 mm	120 mm	120 mm
Rozměr skla	710 x 386 x 4 mm	710 x 386 x 4 mm	656 x 413 x 4 mm	656 x 413 x 4 mm
Váha vložky	110 kg	160 kg	125 kg	186 kg
Maximální délka polen	45 cm	45 cm	45 cm	45 cm

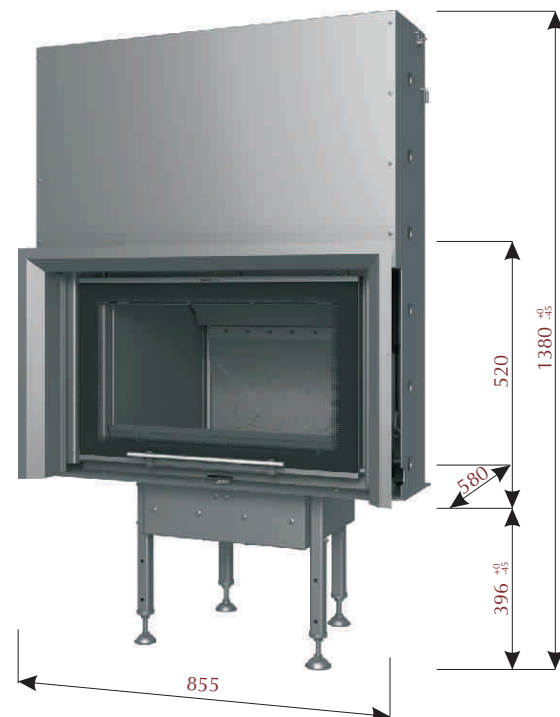




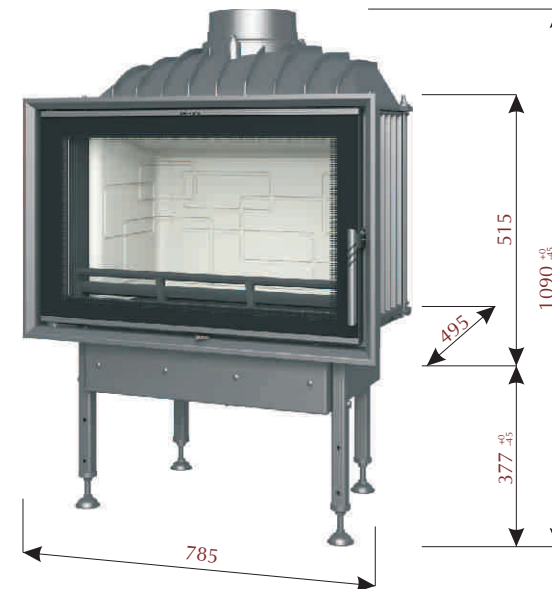
- V - výsuvné otvírání
- CP - rohové prosklení pravé
- CL - rohové prosklení levé
- E - rovnostranné rohové prosklení
- C - trojstranné prosklení
- N - plné dveře (zadní příkládání)
- dvojitě prosklení za příplatek
- dvojitě prosklení ve standardu
- nerez lišty za příplatek
- nerez lišty při objednání zdarma



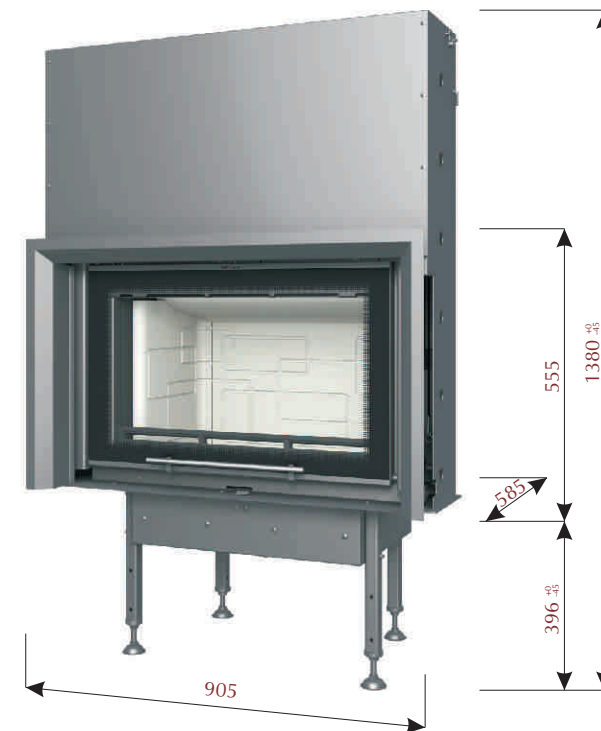
START 7



START V 7



OPTIM 8



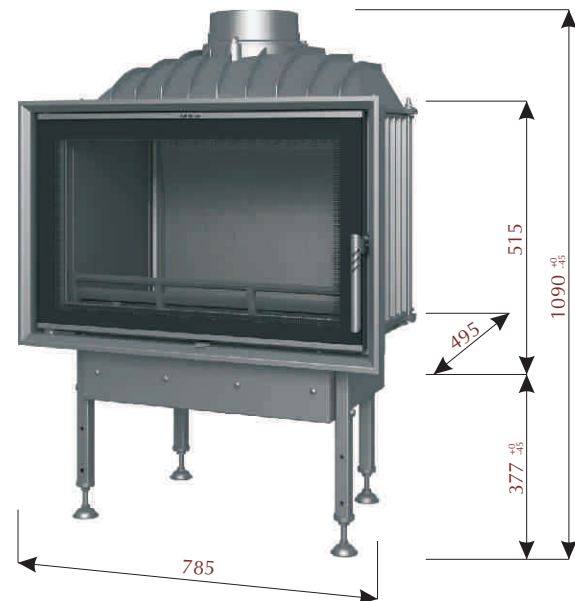
OPTIM V 8

Regulovatelný výkon	7 - 12 kW	7 - 12 kW	6 - 10 kW	6 - 10 kW
Regulovatelný výkon do vody	-	-	-	-
Účinnost	75,5 %	75,5 %	78 %	78 %
Teplota spalin	372 °C	372 °C	377 °C	377 °C
Průměr kouřovodu	200 mm	200 mm	200 mm	200 mm
Průměr přívodu externího vzduchu	120 mm	120 mm	120 mm	120 mm
Rozměr skla	656 x 413 x 4 mm	656 x 413 x 4 mm	706 x 446 x 4 mm	706 x 446 x 4 mm
Váha vložky	114 kg	173 kg	172 kg	198 kg
Maximální délka polen	50 cm	50 cm	55 cm	55 cm

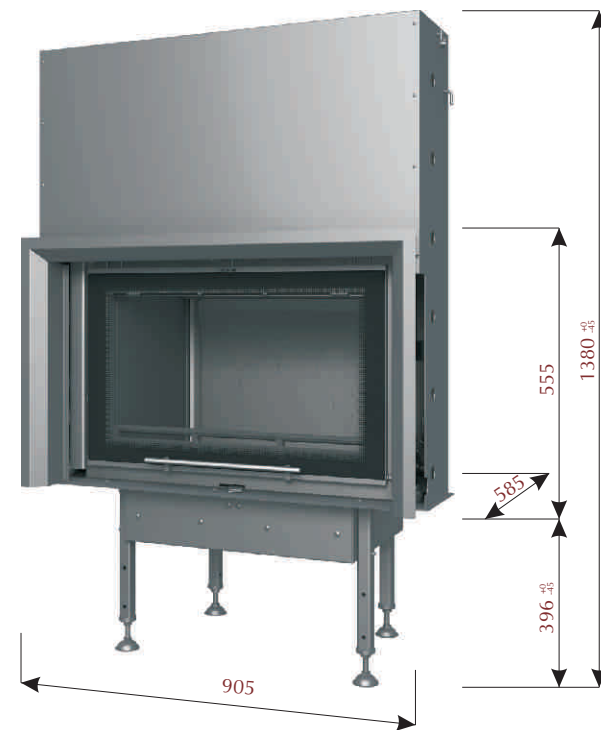




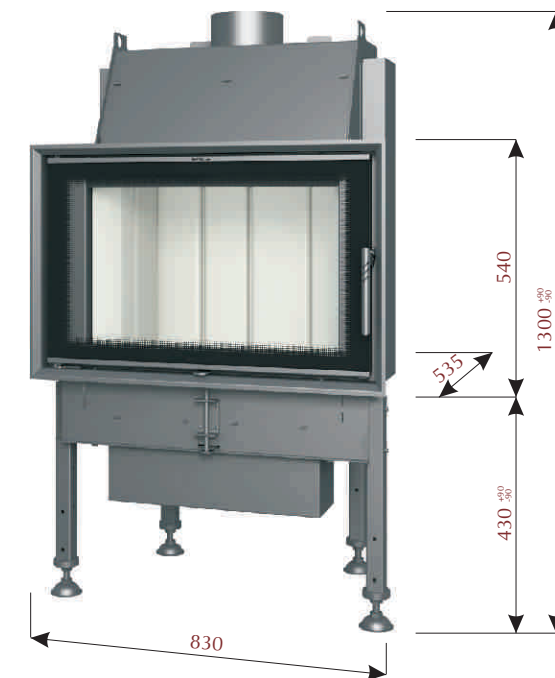
- V - výsuvné otvírání
- CP - rohové prosklení pravé
- CL - rohové prosklení levé
- E - rovnostranné rohové prosklení
- C - trojstranné prosklení
- N - plné dveře (zadní příkládání)
- dvojitě prosklení za příplatek
- dvojitě prosklení ve standardu
- nerez lišty za příplatek
- nerez lišty při objednání zdarma



START 8



START V 8



TREND 8



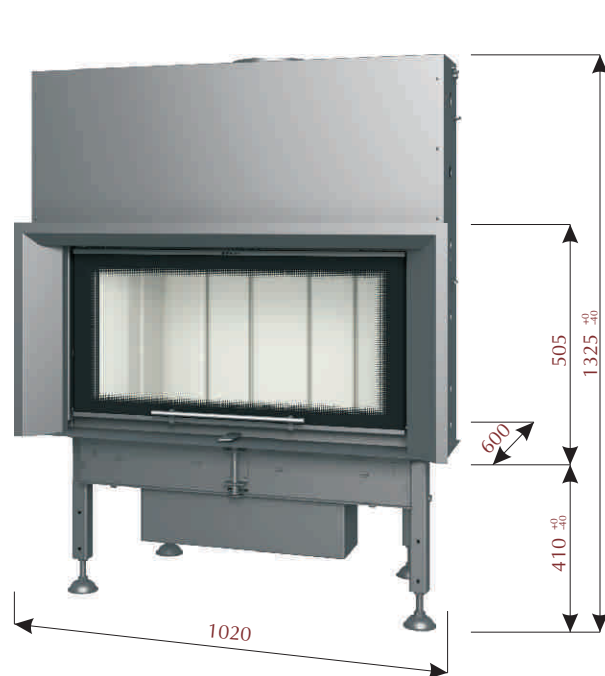
TREND V 8

Regulovatelný výkon	11 - 16 kW	11 - 16 kW	8 - 14 kW	8 - 14 kW
Regulovatelný výkon do vody	-	-	-	-
Účinnost	76 %	76 %	80 %	80 %
Teplota spalin	369,5 °C	369,5 °C	280 °C	280 °C
Průměr kouřovodu	200 mm	200 mm	180 mm	180 mm
Průměr přívodu externího vzduchu	120 mm	120 mm	120 mm	120 mm
Rozměr skla	706 x 446 x 4 mm	706 x 446 x 4 mm	750 x 470 x 4 mm	750 x 470 x 4 mm
Váha vložky	153 kg	198 kg	181 kg	234 kg
Maximální délka polen	60 cm	60 cm	50 cm	50 cm

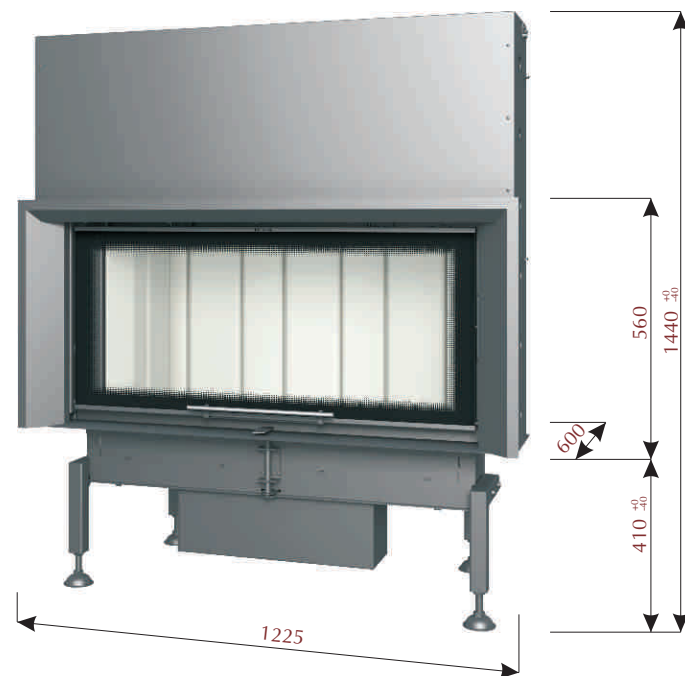




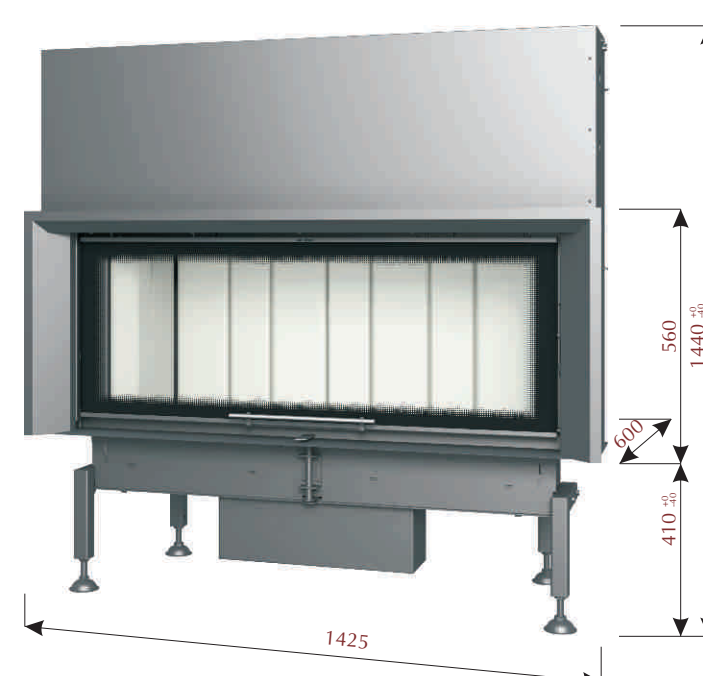
- V - výsuvné otvírání
- CP - rohové prosklení pravé
- CL - rohové prosklení levé
- E - rovnostranné rohové prosklení
- C - trojstranné prosklení
- N - plné dveře (zadní příkládání)
- dvojitě prosklení za příplatek
- dvojitě prosklení ve standardu
- nerez lišty za příplatek
- nerez lišty při objednání zdarma



TREND V 10



TREND V 12



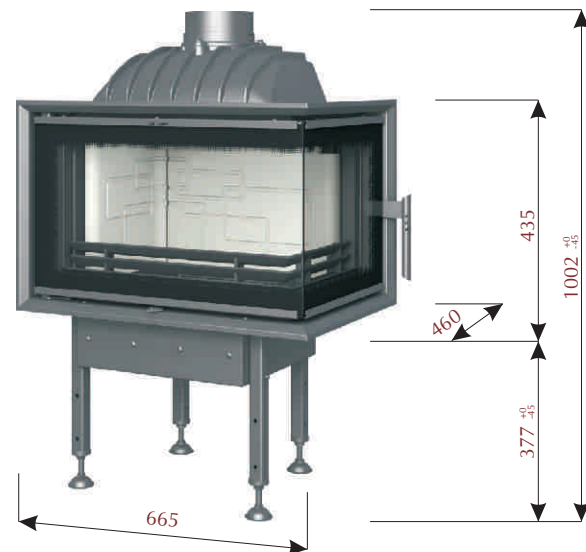
TREND V 14

Regulovatelný výkon	8 - 14,5 kW	9 - 15 kW	10 - 16 kW
Regulovatelný výkon do vody	-	-	-
Účinnost	84 %	80,4 %	82 %
Teplota spalin	302 °C	256 °C	262 °C
Průměr kouřovodu	200 mm	250 mm	250 mm
Průměr přívodu externího vzduchu	120 mm	150 mm	150 mm
Rozměr skla	800 x 400 x 4 mm	1004 x 455 x 4 mm	1204 x 455 x 4 mm
Váha vložky	218 kg	310 kg	335 kg
Maximální délka polen	60 cm	80 cm	100 cm

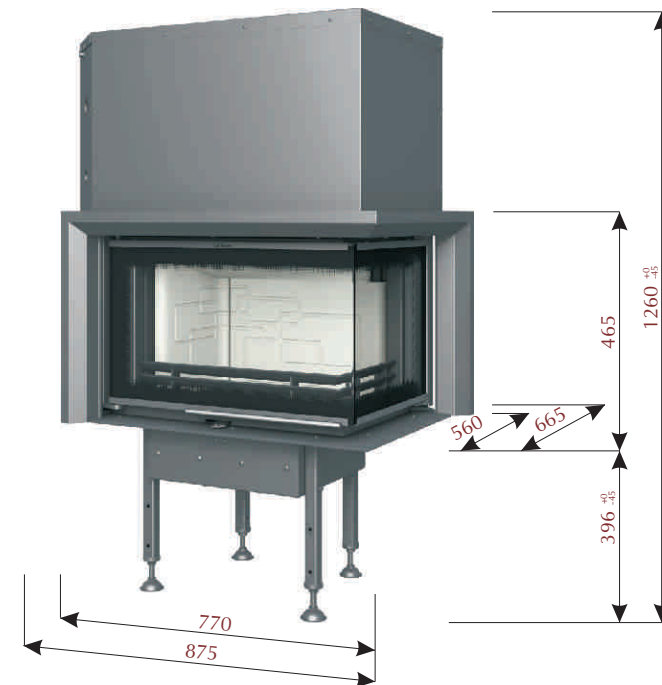




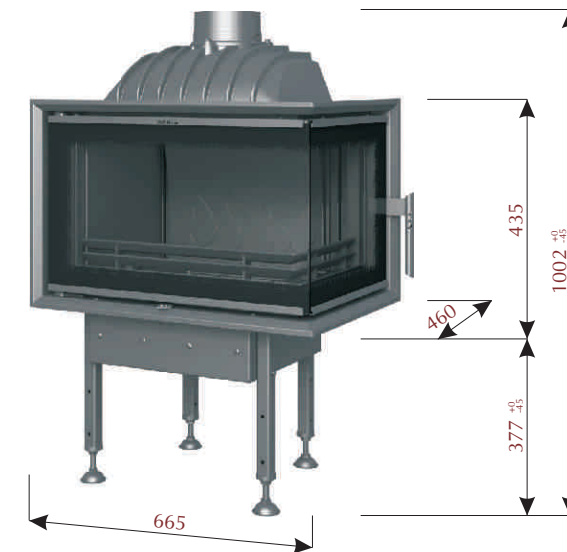
- V - výsuvné otvírání
- CP - rohové prosklení pravé
- CL - rohové prosklení levé
- E - rovnostranné rohové prosklení
- C - trojstranné prosklení
- N - plné dveře (zadní příkládání)
- dvojitě prosklení za příplatek
- dvojitě prosklení ve standardu
- nerez lišty za příplatek
- nerez lišty při objednání zdarma



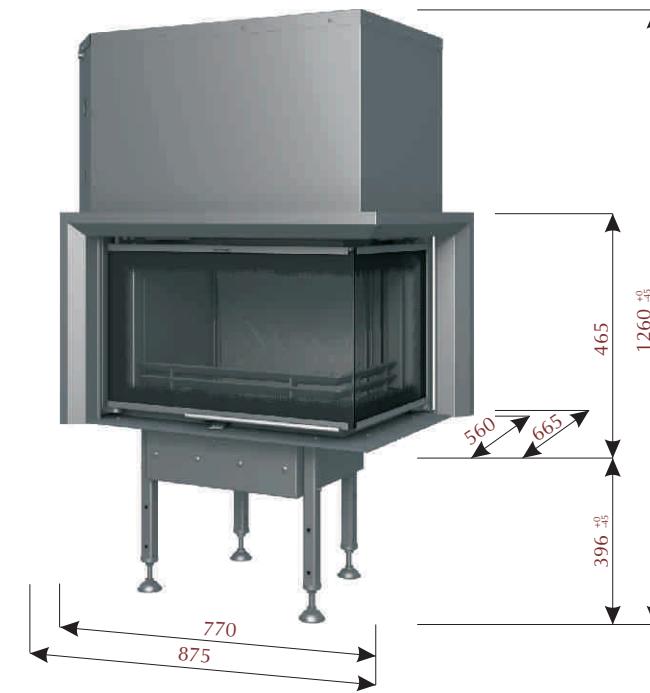
OPTIM 6 CP/CL



OPTIM V 6 CP/CL



START 6 CP/CL



START V 6 CP/CL

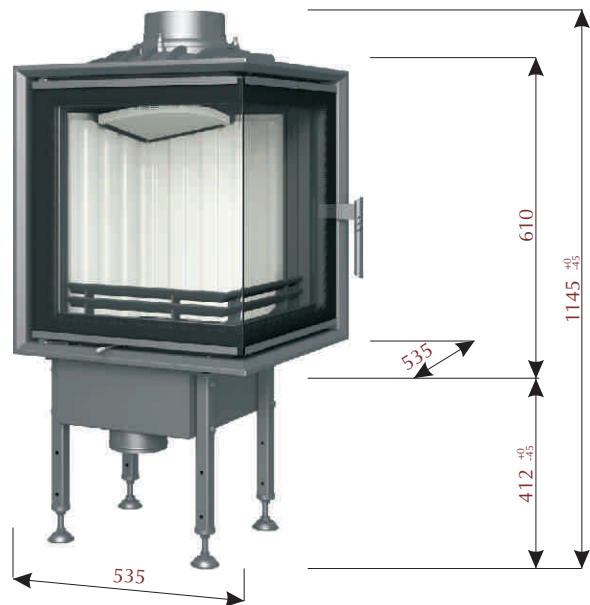
Regulovatelný výkon	2 - 6 kW	2 - 6 kW	4 - 8 kW	4 - 8 kW
Regulovatelný výkon do vody	-	-	-	-
Účinnost	78,5 %	78,5 %	77 %	77 %
Teplota spalin	347 °C	347 °C	325,2 °C	325,2 °C
Průměr kouřovodu	150 mm	150 mm	150 mm	150 mm
Průměr přívodu externího vzduchu	120 mm	120 mm	120 mm	120 mm
Rozměr skla	610/400 x 360 x 4 mm	610/400 x 360 x 4 mm	610/400 x 360 x 4 mm	610/400 x 360 x 4 mm
Váha vložky	100 kg	167 kg	93 kg	158 kg
Maximální délka polen	40 cm	40 cm	45 cm	45 cm



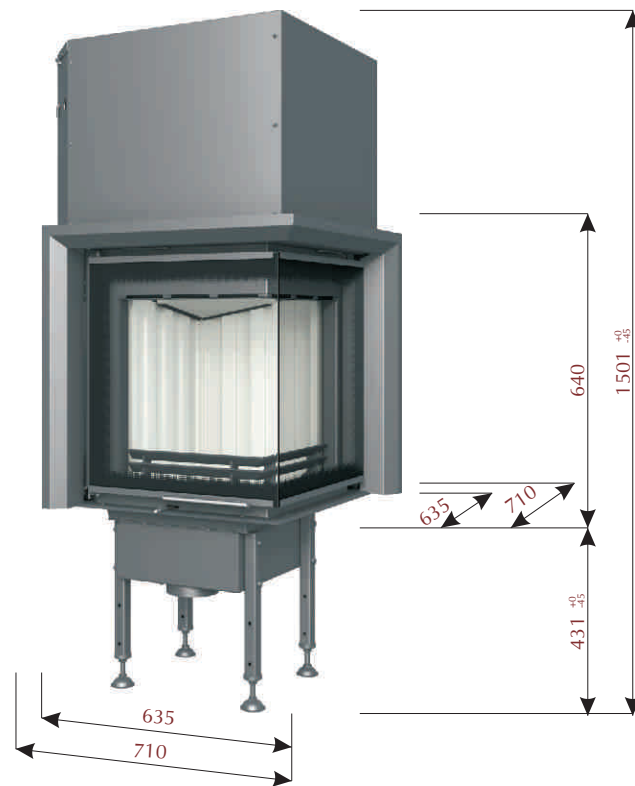




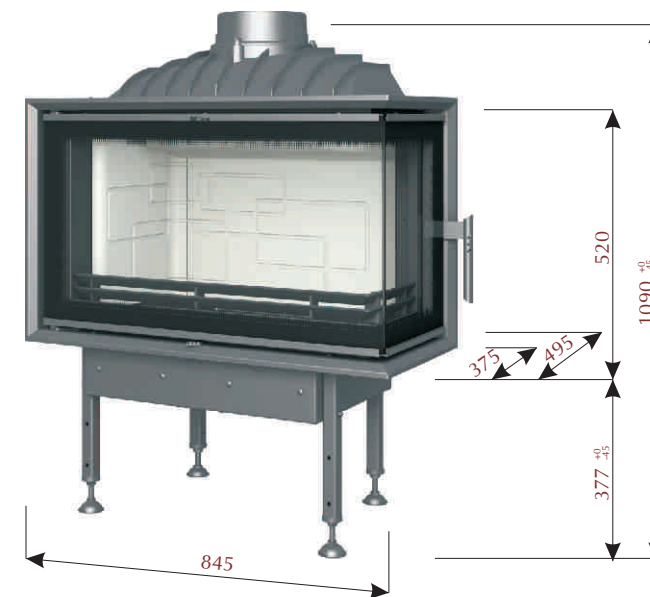
- V - výsuvné otvírání
- CP - rohové prosklení pravé
- CL - rohové prosklení levé
- E - rovnostranné rohové prosklení
- C - trojstranné prosklení
- N - plné dveře (zadní příkládání)
- dvojitě prosklení za příplatek
- dvojitě prosklení ve standardu
- nerez lišty za příplatek
- nerez lišty při objednání zdarma



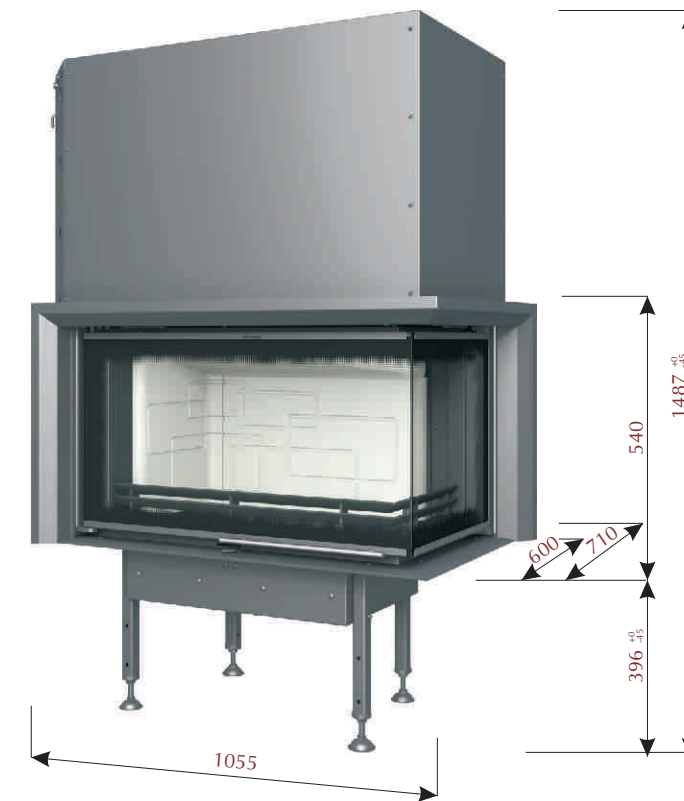
BEF 450 E



BEF V 450 E



OPTIM 8 CP/CL



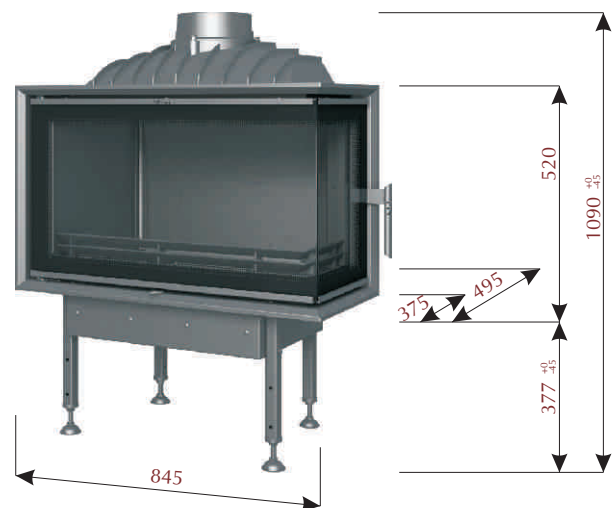
OPTIM V 8 CP/CL

Regulovatelný výkon	5 - 7 kW	8 - 14,5 kW	6 - 10 kW	6 - 10 kW
Regulovatelný výkon do vody	-	-	-	-
Účinnost	78 %	78 %	78 %	78 %
Teplota spalin	344 °C	344 °C	377 °C	377 °C
Průměr kouřovodu	180 mm	180 mm	200 mm	200 mm
Průměr přívodu externího vzduchu	120 mm	120 mm	120 mm	120 mm
Rozměr skla	435/435 x 478 x 4 mm	480/480 x 532 x 4 mm	785/315 x 444 x 4 mm	790/440 x 444 x 4 mm
Váha vložky	114 kg	189 kg	155 kg	214 kg
Maximální délka polen	30 cm	30 cm	60 cm	60 cm

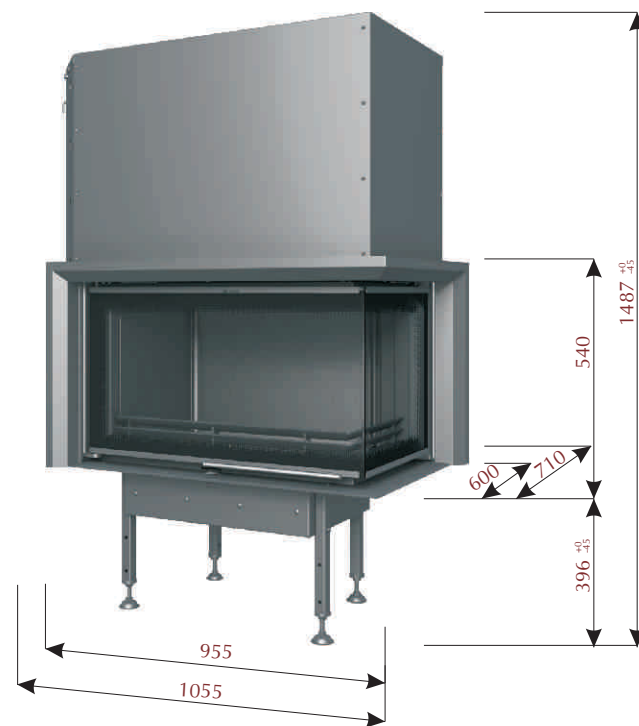




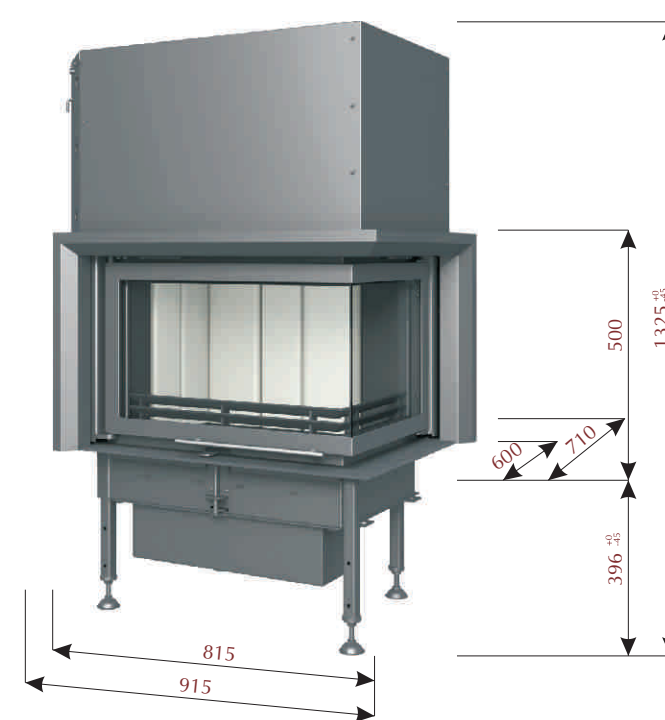
- V - výsuvné otvírání
- CP - rohové prosklení pravé
- CL - rohové prosklení levé
- E - rovnostranné rohové prosklení
- C - trojstranné prosklení
- N - plné dveře (zadní příkládání)
- dvojitě prosklení za příplatek
- dvojitě prosklení ve standardu
- nerez lišty za příplatek
- nerez lišty při objednání zdarma



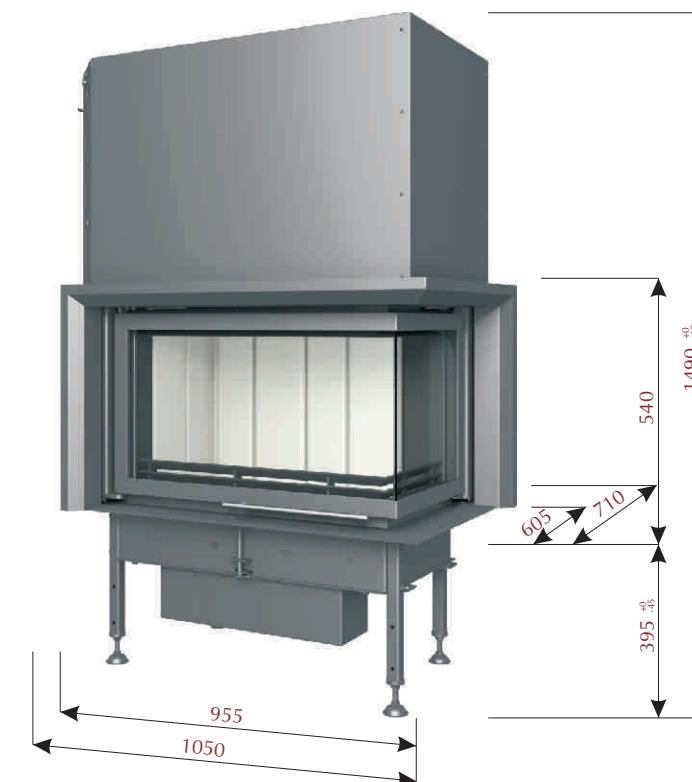
START 8 CP/CL



START V 8 CP/CL



INTER V 8 CP/CL



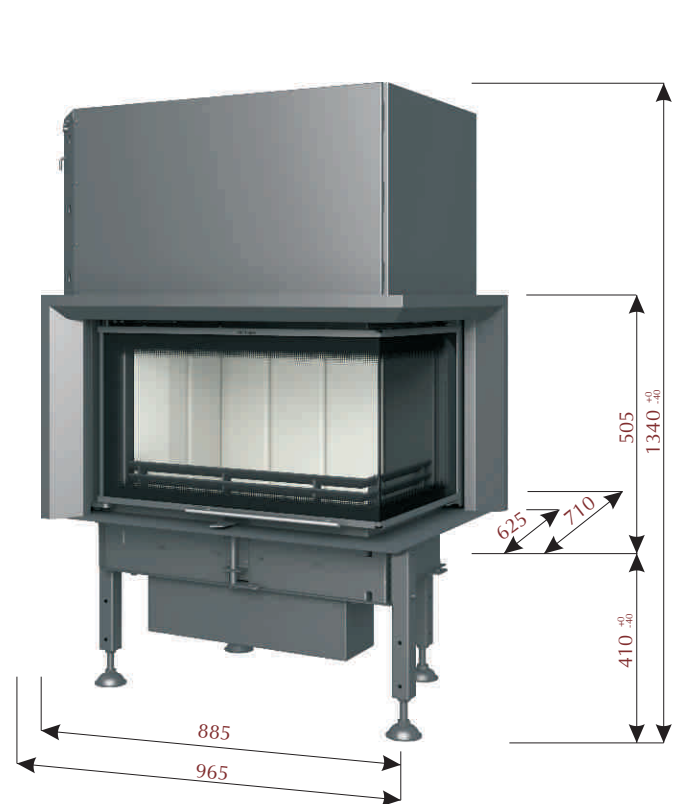
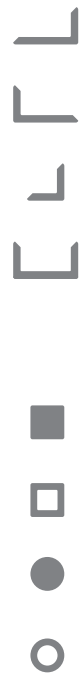
INTER V 9 CP/CL

Regulovatelný výkon	11 - 16 kW	11 - 16 kW	6 - 13 kW	8 - 14,5 kW
Regulovatelný výkon do vody	-	-	-	-
Účinnost	76 %	76 %	80 %	84 %
Teplota spalin	369,5 °C	369,5 °C	280 °C	302,3 °C
Průměr kouřovodu	200 mm	200 mm	180 mm	200 mm
Průměr přívodu externího vzduchu	120 mm	120 mm	120 mm	120 mm
Rozměr skla	785/315 x 444 x 4 mm	790/440 x 444 x 4 mm	600/398 x 342 x 4 mm	724/384 x 382 x 4 mm
Váha vložky	148 kg	206 kg	220 kg	261 kg
Maximální délka polen	60 cm	60 cm	50 cm	65 cm

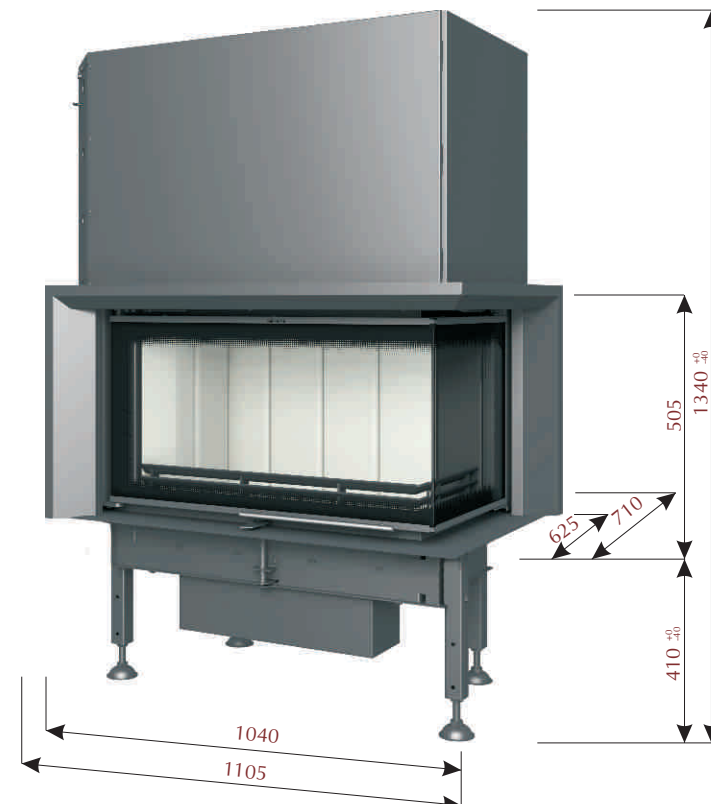




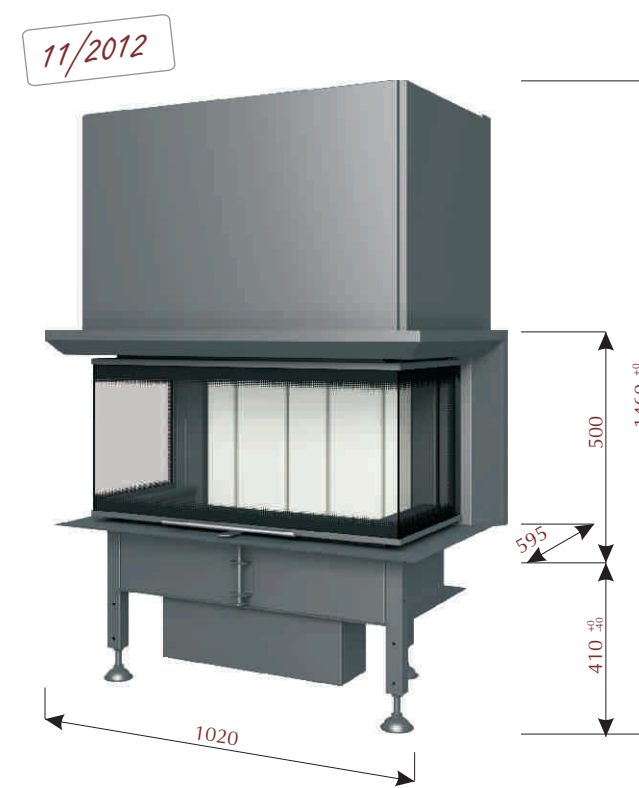
- V - výsuvné otvírání
- CP - rohové prosklení pravé
- CL - rohové prosklení levé
- E - rovnostranné rohové prosklení
- C - trojstranné prosklení
- N - plné dveře (zadní přikládání)
- dvojitě prosklení za příplatek
- dvojitě prosklení ve standardu
- nerez lišty za příplatek
- nerez lišty při objednání zdarma



TREND V 8 CP/CL



TREND V 10 CP/CL



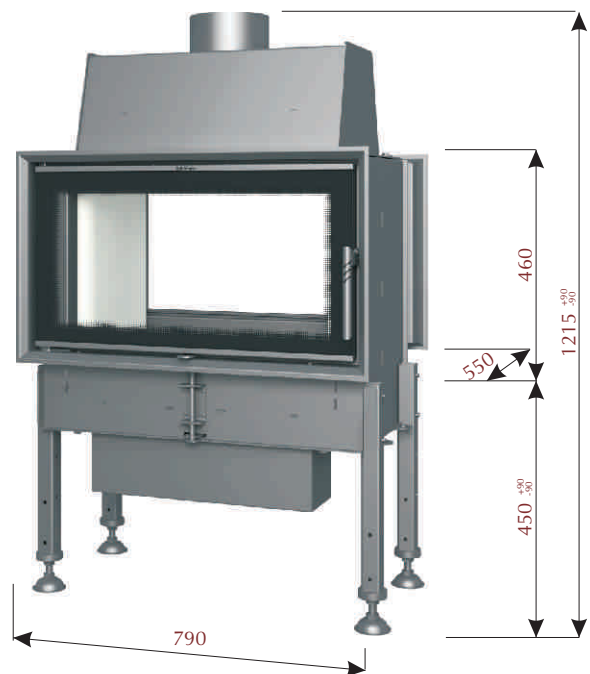
TREND V 8 C

Regulovatelný výkon	8 - 14 kW	8 - 14,5 kW	8 - 14 kW
Regulovatelný výkon do vody	-	-	-
Účinnost	80 %	84 %	80 %
Teplota spalin	280 °C	302 °C	280 °C
Průměr kouřovodu	180 mm	200 mm	250 mm
Průměr přívodu externího vzduchu	120 mm	120 mm	150 mm
Rozměr skla	698/445 x 392 x 4 mm	821/431 x 431 x 4 mm	850/400 x 400 x 4 mm
Váha vložky	220 kg	250 kg	242 kg
Maximální délka polen	55 cm	65 cm	65 cm





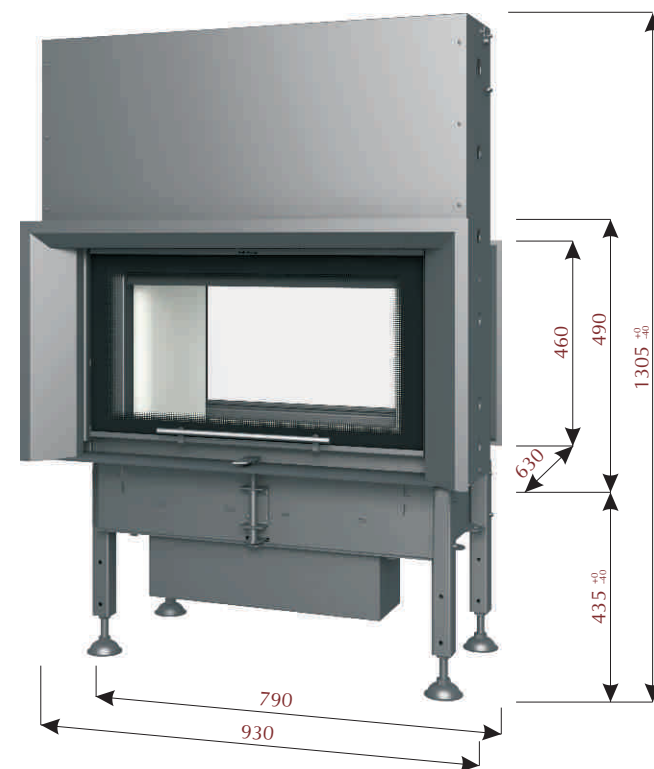
- V - výsuvné otvírání
- CP - rohové prosklení pravé
- CL - rohové prosklení levé
- E - rovnostranné rohové prosklení
- C - trojstranné prosklení
- N - plné dveře (zadní příkládání)
- dvojitě prosklení za příplatek
- dvojitě prosklení ve standardu
- nerez lišty za příplatek
- nerez lišty při objednání zdarma



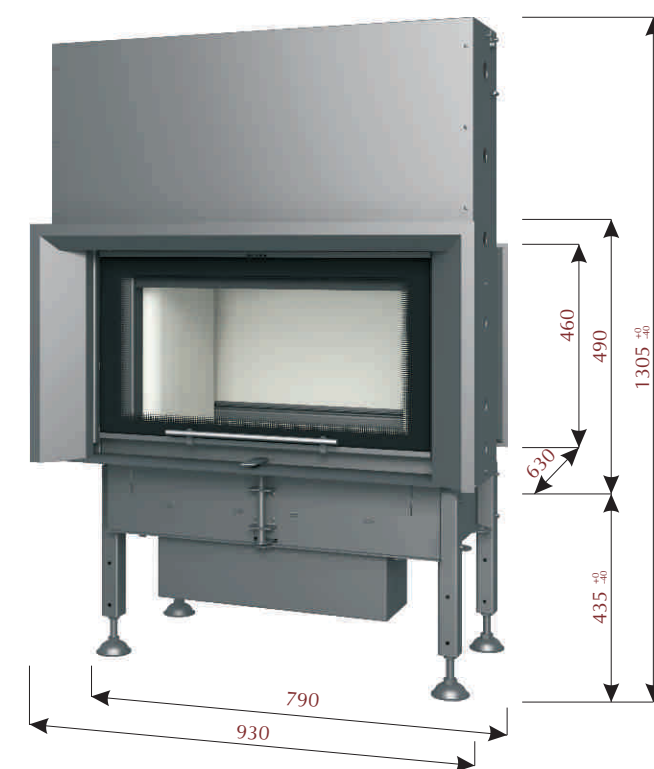
TWIN 8



TWIN 8 N



TWIN V 8



TWIN V 8 N

Regulovatelný výkon	5 - 11 kW	5 - 11 kW	5 - 11 kW	5 - 11 kW
Regulovatelný výkon do vody	-	-	-	-
Účinnost	80 %	80 %	80 %	80 %
Teplota spalin	240 °C	240 °C	240 °C	240 °C
Průměr kouřovodu	180 mm	180 mm	180 mm	180 mm
Průměr přívodu externího vzduchu	120 mm	120 mm	120 mm	120 mm
Rozměr skla	710 x 386 x 4 mm	710 x 386 x 4 mm	710 x 386 x 4 mm	710 x 386 x 4 mm
Váha vložky	164 kg	168 kg	202 kg	206 kg
Maximální délka polen	50 cm	50 cm	50 cm	50 cm

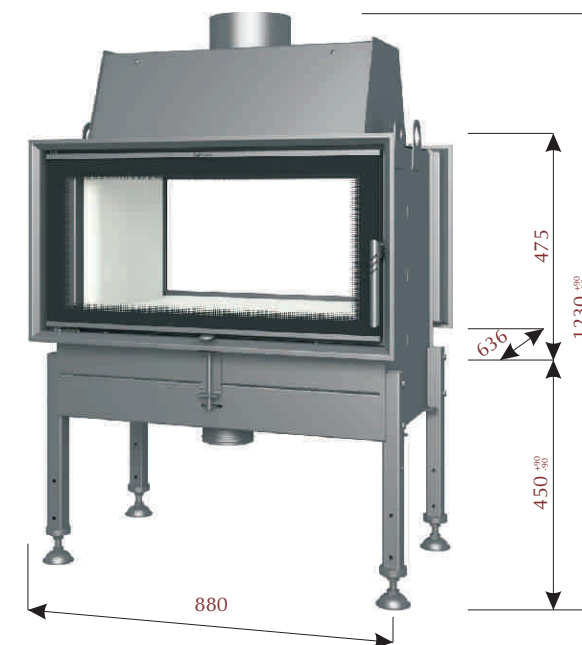




- V - výsuvné otvírání
- CP - rohové prosklení pravé
- CL - rohové prosklení levé
- E - rovnostranné rohové prosklení
- C - trojstranné prosklení
- N - plné dveře (zadní příkládání)
- dvojitě prosklení za příplatek
- dvojitě prosklení ve standardu
- nerez lišty za příplatek
- nerez lišty při objednání zdarma



TWIN V V 8



TWIN 9



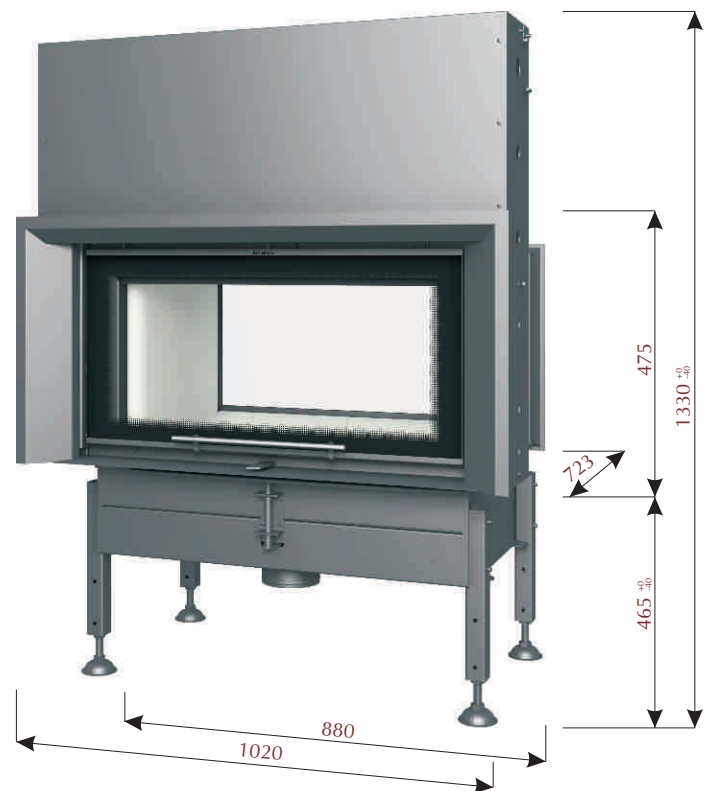
TWIN 9 N

Regulovatelný výkon	5 - 11 kW	8 - 14,5 kW	8 - 14,5 kW
Regulovatelný výkon do vody	-	-	-
Účinnost	80 %	83 %	83 %
Teplota spalin	240 °C	242 °C	242 °C
Průměr kouřovodu	180 mm	200 mm	200 mm
Průměr přívodu externího vzduchu	120 mm	120 mm	120 mm
Rozměr skla	710 X 386 X 4 mm	800 x 400 x 4 mm	800 x 400 x 4 mm
Váha vložky	269 kg	206 kg	212 kg
Maximální délka polen	50 cm	60 cm	60 cm

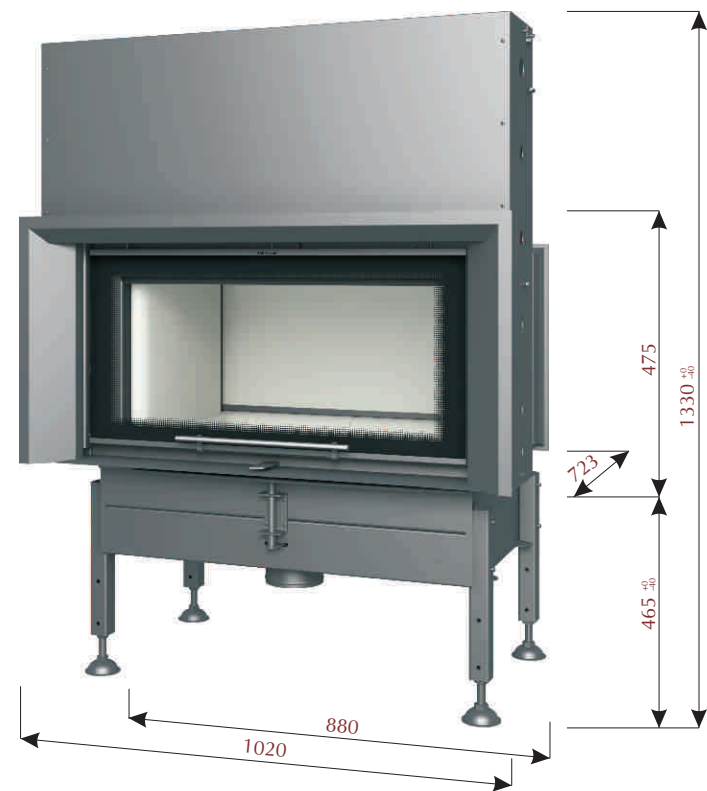




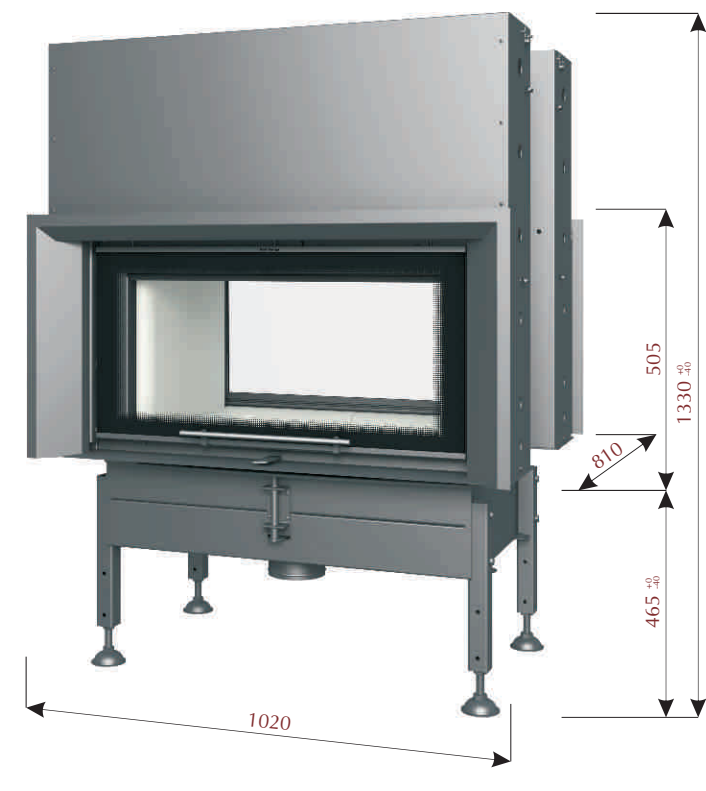
- V - výsuvné otvírání
- CP - rohové prosklení pravé
- CL - rohové prosklení levé
- E - rovnostranné rohové prosklení
- C - trojstranné prosklení
- N - plné dveře (zadní příkládání)
- dvojitě prosklení za příplatek
- dvojitě prosklení ve standardu
- nerez lišty za příplatek
- nerez lišty při objednání zdarma



TWIN V 9



TWIN V 9 N



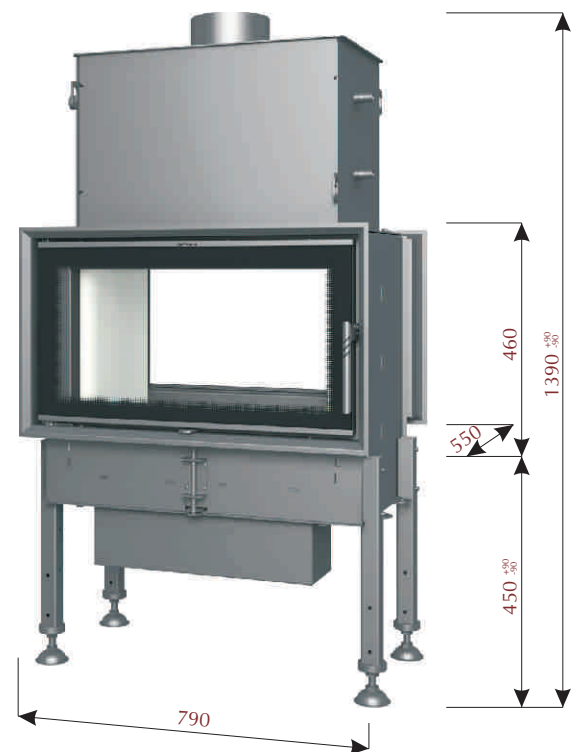
TWIN V V 9

Regulovatelný výkon	8 - 14,5 kW	8 - 14,5 kW	8 - 14,5 kW
Regulovatelný výkon do vody	-	-	-
Účinnost	83 %	83 %	83 %
Teplota spalin	242 °C	242 °C	242 °C
Průměr kouřovodu	200 mm	200 mm	200 mm
Průměr přívodu externího vzduchu	120 mm	120 mm	120 mm
Rozměr skla	800 x 400 x 4 mm	800 x 400 x 4 mm	800 x 400 x 4 mm
Váha vložky	260 kg	266 kg	294 kg
Maximální délka polen	60 cm	60 cm	60 cm

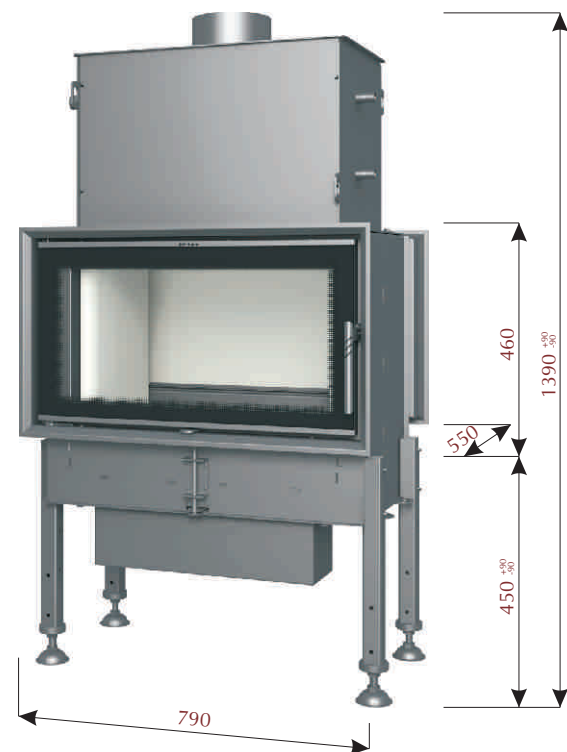




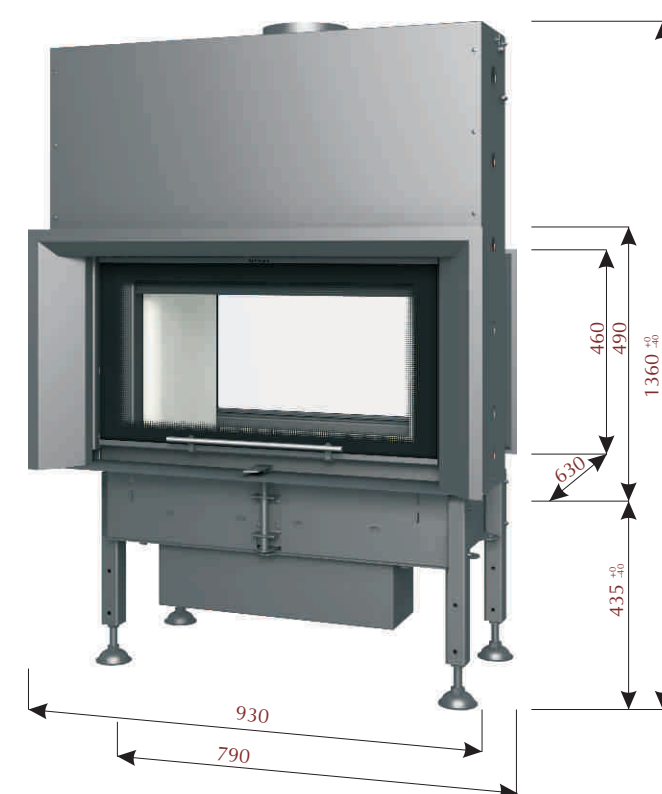
- V - výsuvné otvírání
- CP - rohové prosklení pravé
- CL - rohové prosklení levé
- E - rovnostranné rohové prosklení
- C - trojstranné prosklení
- N - plné dveře (zadní příkládání)
- dvojitě prosklení za příplatek
- dvojitě prosklení ve standardu
- nerez lišty za příplatek
- nerez lišty při objednání zdarma



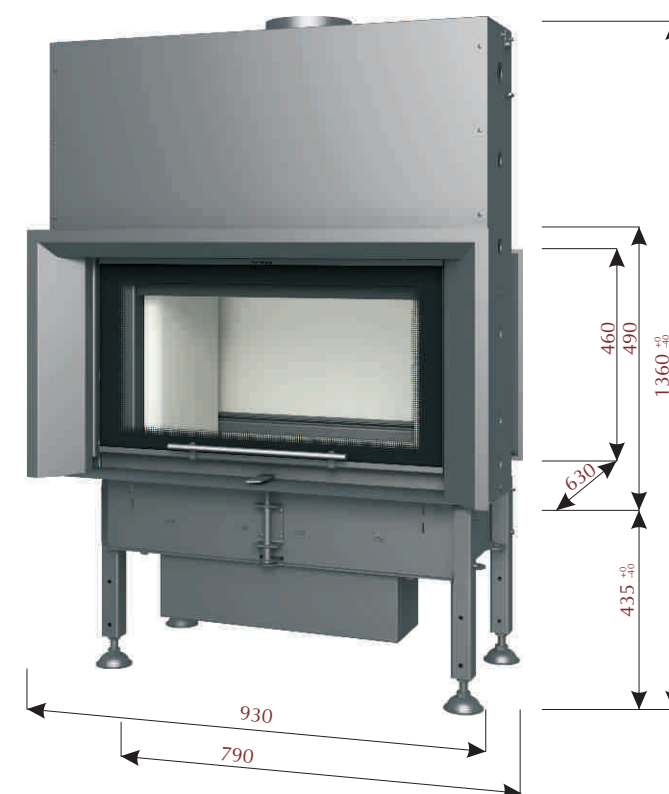
TWIN 8 AQUATIC



TWIN 8 N AQUATIC



TWIN V 8 AQUATIC



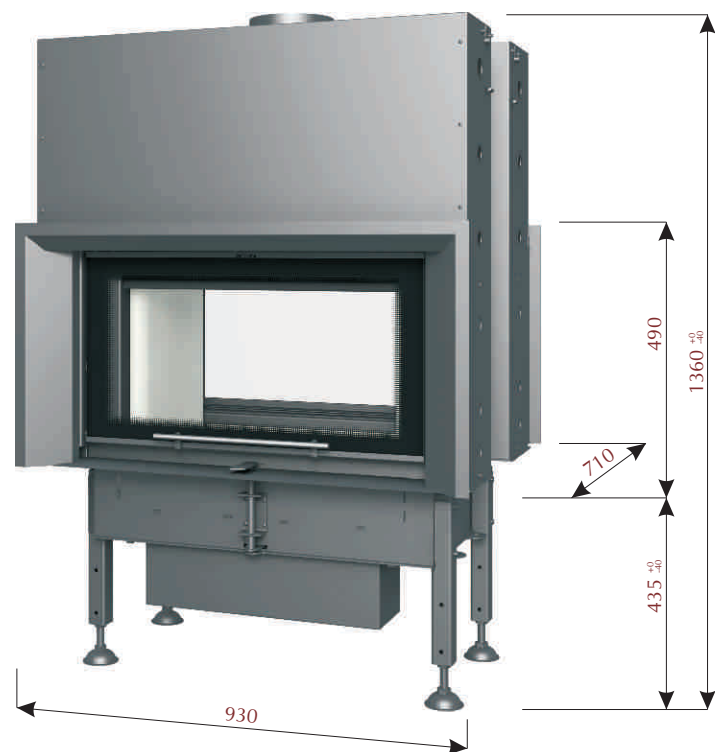
TWIN V 8 N AQUATIC

Regulovatelný výkon	10 - 16 kW	10 - 16 kW	10 - 16 kW	10 - 16 kW
Regulovatelný výkon do vody	5 - 9 kW	5 - 9 kW	5 - 9 kW	5 - 9 kW
Účinnost	84 %	84 %	84 %	84 %
Teplota spalin	213 °C	213 °C	213 °C	213 °C
Průměr kouřovodu	180 mm	180 mm	180 mm	180 mm
Průměr přívodu externího vzduchu	120 mm	120 mm	120 mm	120 mm
Rozměr skla	710 x 386 x 4 mm	710 x 386 x 4 mm	710 x 386 x 4 mm	710 x 386 x 4 mm
Váha vložky	249 kg	254 kg	253 kg	268 kg
Maximální délka polen	50 cm	50 cm	50 cm	50 cm

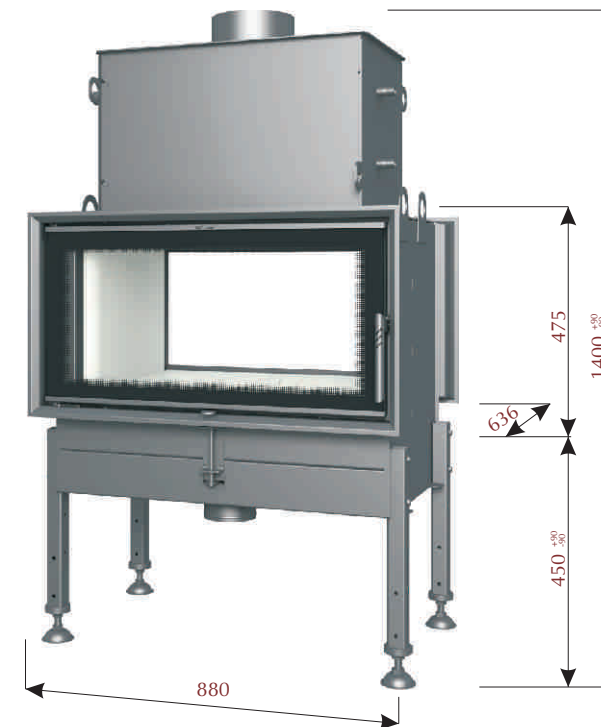




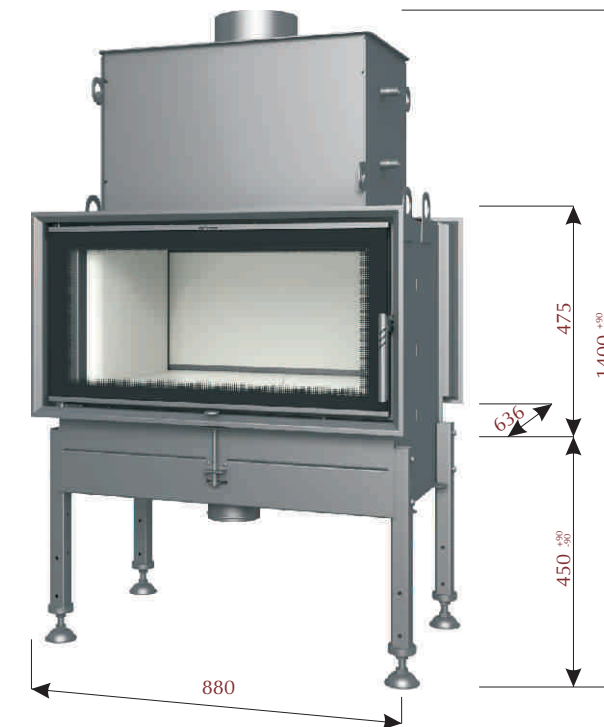
- V - výsuvné otvírání
- CP - rohové prosklení pravé
- CL - rohové prosklení levé
- E - rovnostranné rohové prosklení
- C - trojstranné prosklení
- N - plné dveře (zadní příkládání)
- dvojitě prosklení za příplatek
- dvojitě prosklení ve standardu
- nerez lišty za příplatek
- nerez lišty při objednání zdarma



TWIN V V 8 AQUATIC



TWIN 9 AQUATIC



TWIN 9 N AQUATIC

Regulovatelný výkon	10 - 16 kW
Regulovatelný výkon do vody	5 - 9 kW
Účinnost	84 %
Teplota spalin	213 °C
Průměr kouřovodu	180 mm
Průměr přívodu externího vzduchu	120 mm
Rozměr skla	710 x 386 x 4 mm
Váha vložky	268 kg
Maximální délka polen	50 cm



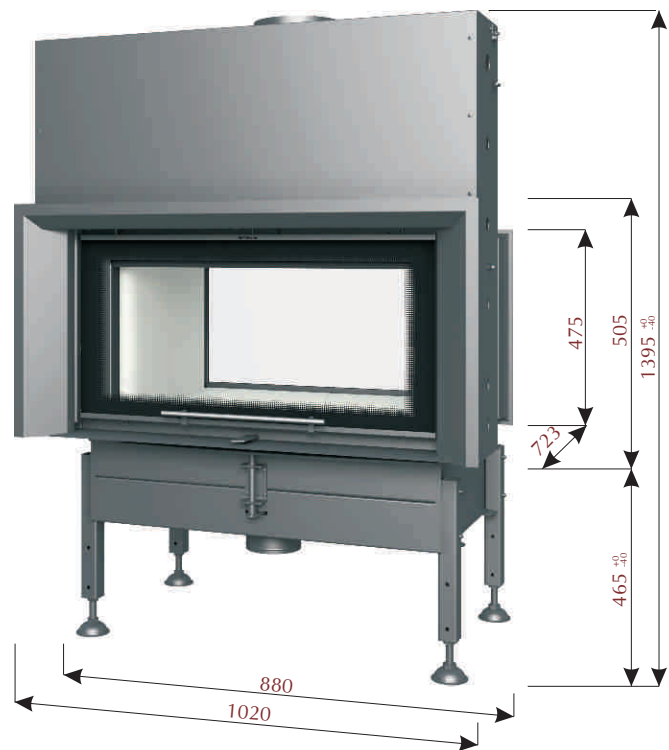
Regulovatelný výkon	16 - 24 kW	16 - 24 kW
Regulovatelný výkon do vody	8 - 13 kW	8 - 13 kW
Účinnost	85,5 %	85,5 %
Teplota spalin	204 °C	204 °C
Průměr kouřovodu	200 mm	200 mm
Průměr přívodu externího vzduchu	120 mm	120 mm
Rozměr skla	800 x 400 x 4 mm	800 x 400 x 4 mm
Váha vložky	261 kg	267 kg
Maximální délka polen	60 cm	60 cm



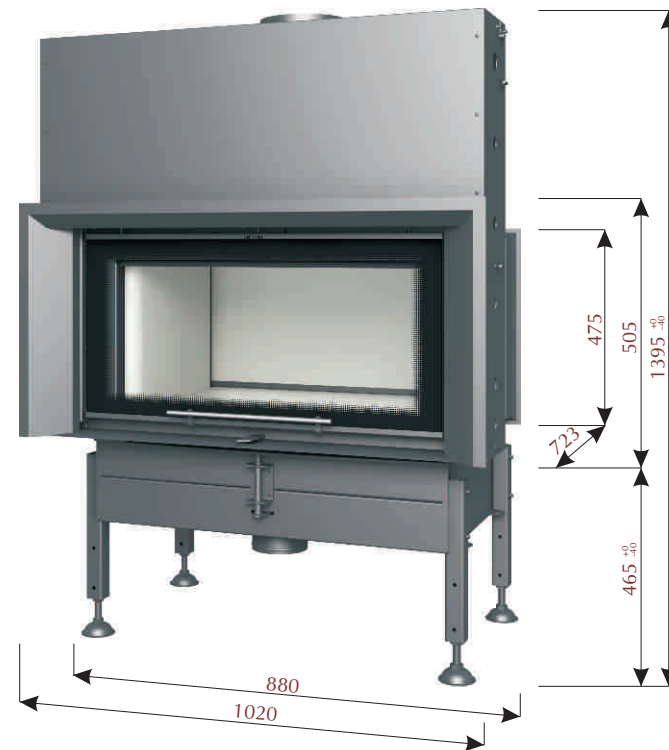




- V - výsuvné otvírání
- CP - rohové prosklení pravé
- CL - rohové prosklení levé
- E - rovnostranné rohové prosklení
- C - trojstranné prosklení
- N - plné dveře (zadní příkládání)
- dvojitě prosklení za příplatek
- dvojitě prosklení ve standardu
- nerez lišty za příplatek
- nerez lišty při objednání zdarma



TWIN V 9 AQUATIC



TWIN V 9 N AQUATIC



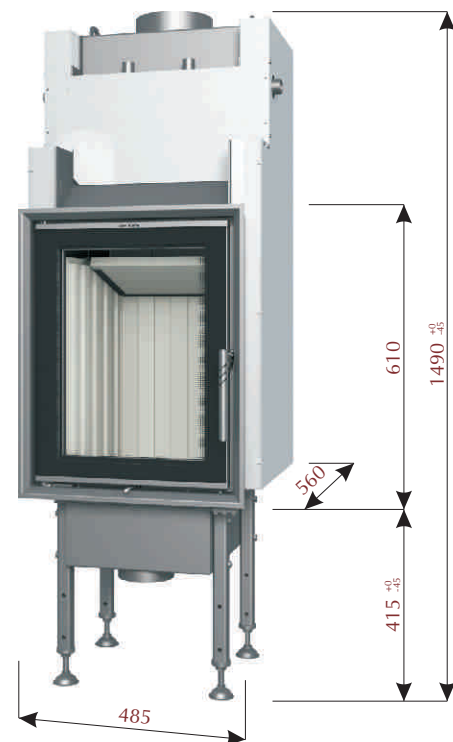
TWIN V V 9 AQUATIC

Regulovatelný výkon	16 - 24 kW	16 - 24 kW	16 - 24 kW
Regulovatelný výkon do vody	8 - 13 kW	8 - 13 kW	8 - 13 kW
Účinnost	85,5 %	85,5 %	85,5 %
Teplota spalin	204 °C	204 °C	204 °C
Průměr kouřovodu	200 mm	200 mm	200 mm
Průměr přívodu externího vzduchu	120 mm	120 mm	120 mm
Rozměr skla	800 x 400 x 4 mm	800 x 400 x 4 mm	800 x 400 x 4 mm
Váha vložky	310 kg	325 kg	356 kg
Maximální délka polen	60 cm	60 cm	60 cm

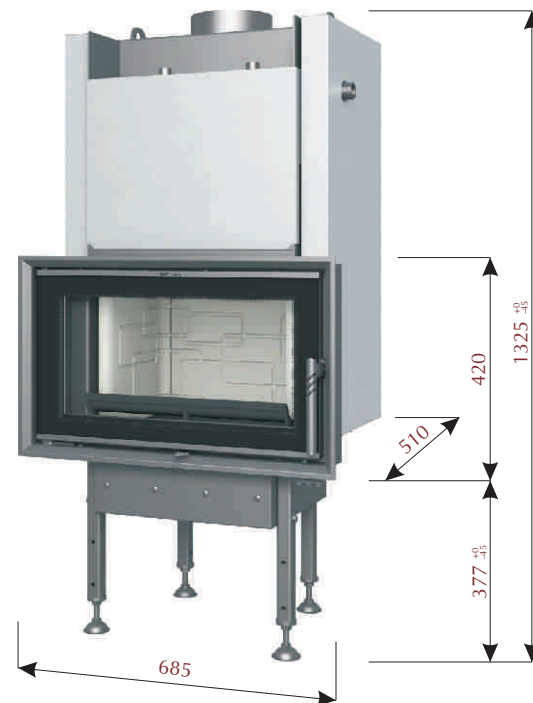




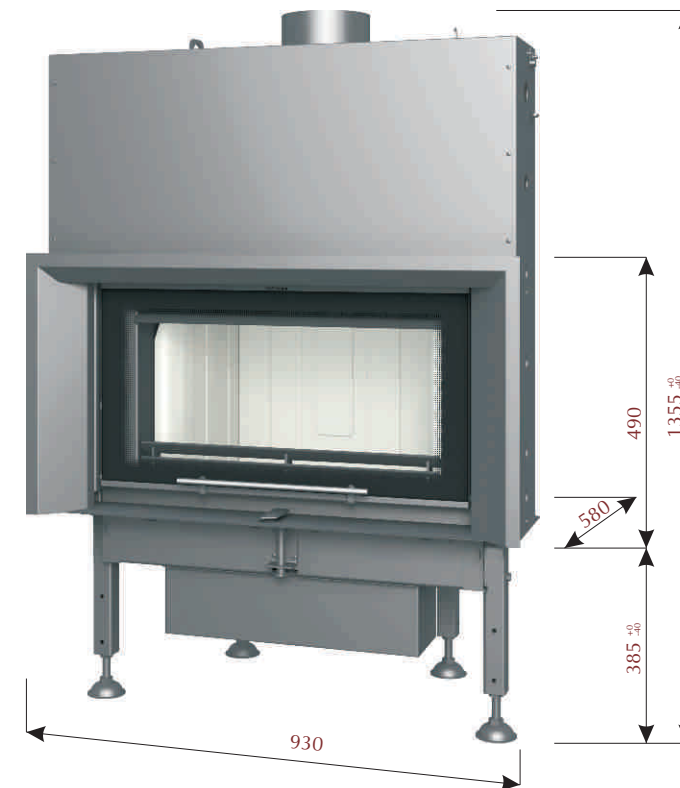
- V - výsuvné otvírání
- CP - rohové prosklení pravé
- CL - rohové prosklení levé
- E - rovnostranné rohové prosklení
- C - trojstranné prosklení
- N - plné dveře (zadní příkládání)
- dvojitě prosklení za příplatek
- dvojitě prosklení ve standardu
- nerez lišty za příplatek
- nerez lišty při objednání zdarma



AQUATIC WH 450



AQUATIC WH 650



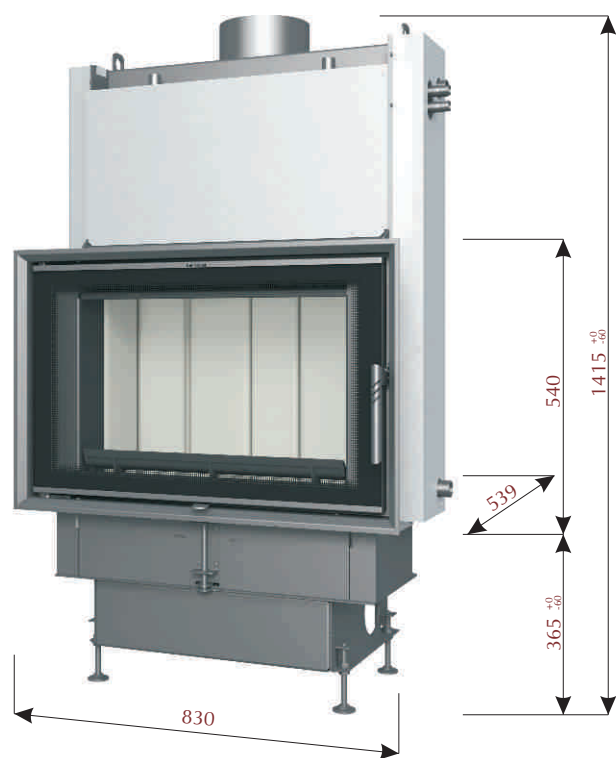
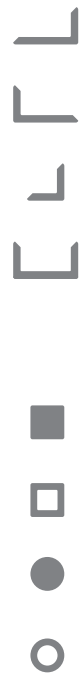
AQUATIC WH V 70

Regulovatelný výkon	4 - 9 kW	4 - 12 kW	7 - 14 kW
Regulovatelný výkon do vody	3 - 6,5 kW	3 - 8 kW	4 - 10 kW
Účinnost	82,5 %	85,5 %	87 %
Teplota spalin	230 °C	210 °C	199 °C
Průměr kouřovodu	180 mm	180 mm	180 mm
Průměr přívodu externího vzduchu	120 mm	120 mm	120 mm
Rozměr skla	405 x 535 x 4 mm	605 x 305 x 4 mm	710 x 386 x 4 mm
Váha vložky	174 kg	171 kg	230 kg
Maximální délka polen	30 cm	35 cm	40 cm

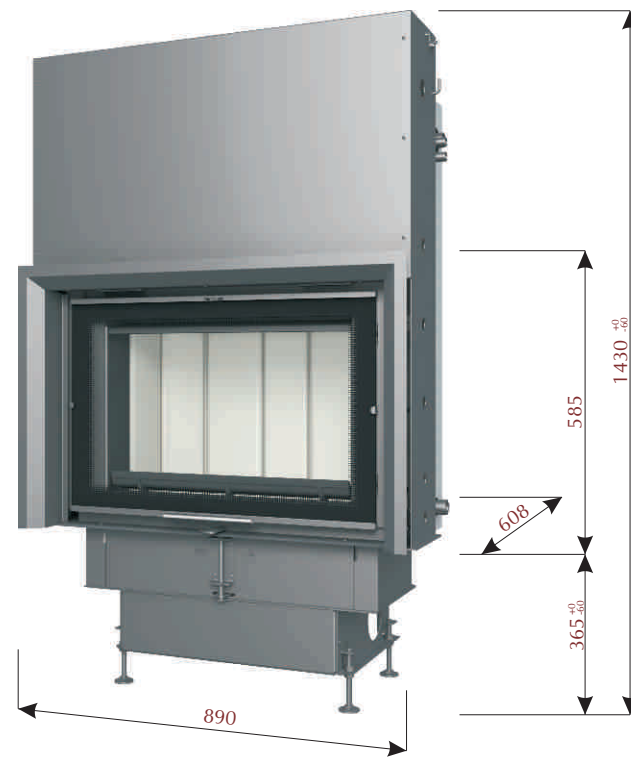




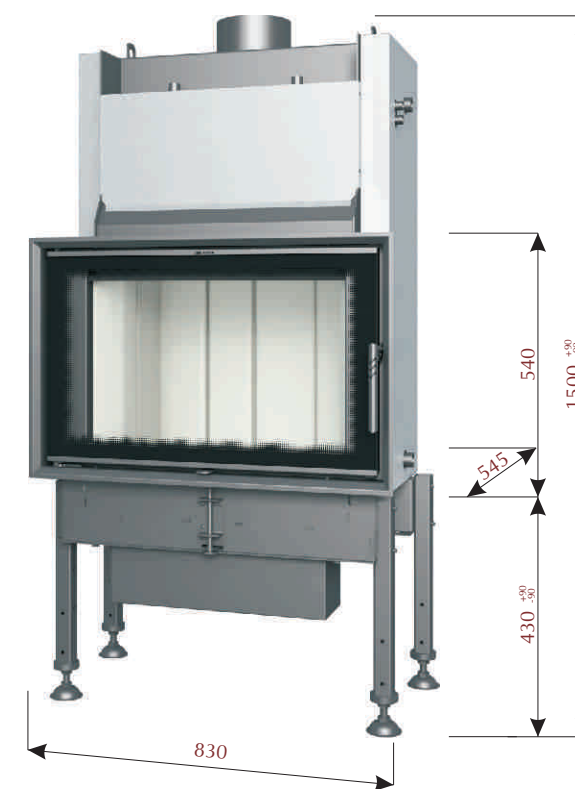
- V - výsuvné otvírání
- CP - rohové prosklení pravé
- CL - rohové prosklení levé
- E - rovnostranné rohové prosklení
- C - trojstranné prosklení
- N - plné dveře (zadní příkládání)
- dvojitě prosklení za příplatek
- dvojitě prosklení ve standardu
- nerez lišty za příplatek
- nerez lišty při objednání zdarma



AQUATIC WH 750



AQUATIC WH V 750



AQUATIC WH 80



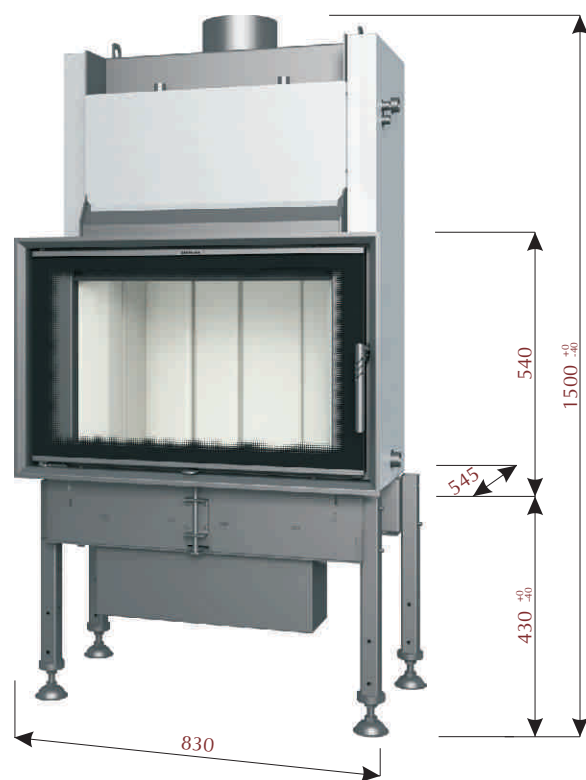
AQUATIC WH V 80

Regulovatelný výkon	9 - 18 kW	9 - 18 kW	9 - 18 kW	9 - 18 kW
Regulovatelný výkon do vody	7 - 12 kW	7 - 12 kW	7 - 12 kW	7 - 12 kW
Účinnost	86 %	86 %	84 %	84 %
Teplota spalin	211 °C	211 °C	191 °C	191 °C
Průměr kouřovodu	200 mm	200 mm	180 mm	180 mm
Průměr přívodu externího vzduchu	120 mm	120 mm	120 mm	120 mm
Rozměr skla	750 x 470 x 4 mm	716 x 475 x 4 mm	750 x 470 x 4 mm	750 x 470 x 4 mm
Váha vložky	255 kg	286 kg	270 kg	285 kg
Maximální délka polen	55 cm	55 cm	50 cm	50 cm

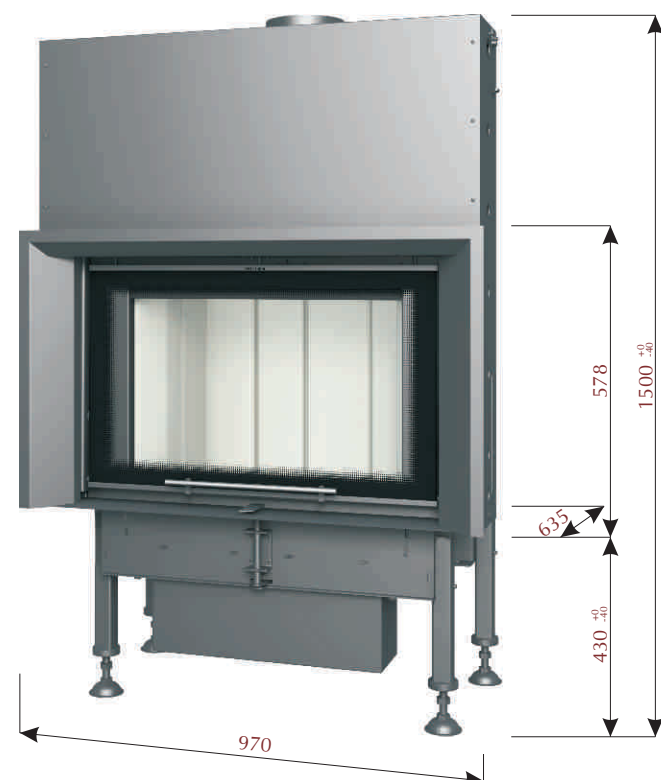




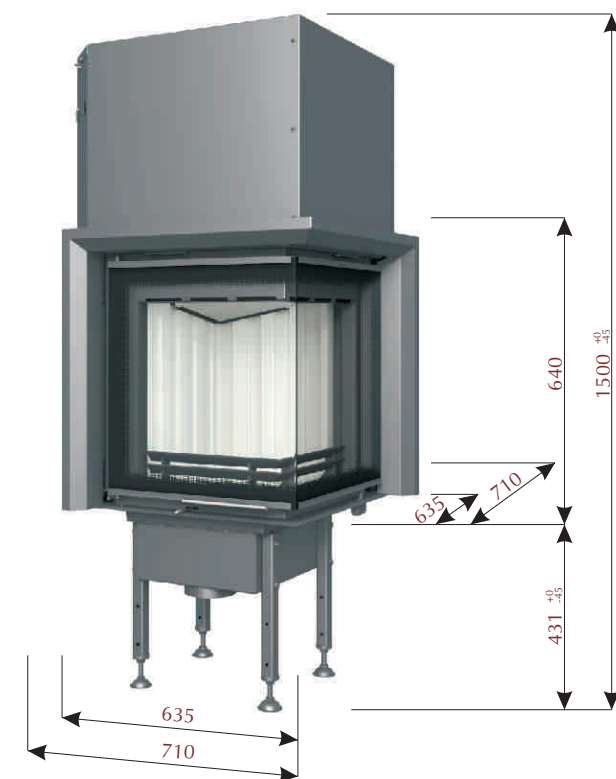
- V - výsuvné otvírání
- CP - rohové prosklení pravé
- CL - rohové prosklení levé
- E - rovnostranné rohové prosklení
- C - trojstranné prosklení
- N - plné dveře (zadní příkládání)
- dvojitě prosklení za příplatek
- dvojitě prosklení ve standardu
- nerez lišty za příplatek
- nerez lišty při objednání zdarma



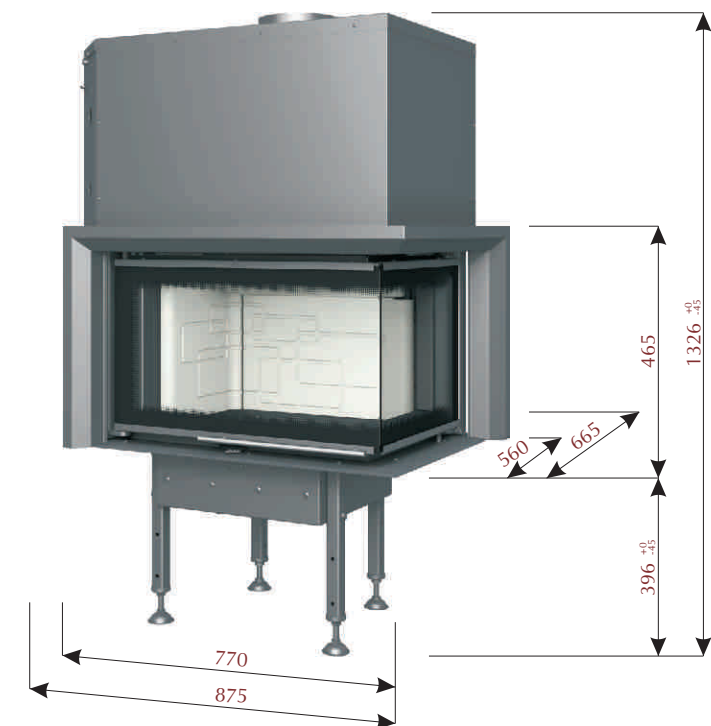
AQUATIC WH 85



AQUATIC WH V 85



AQUATIC WH V 450 E



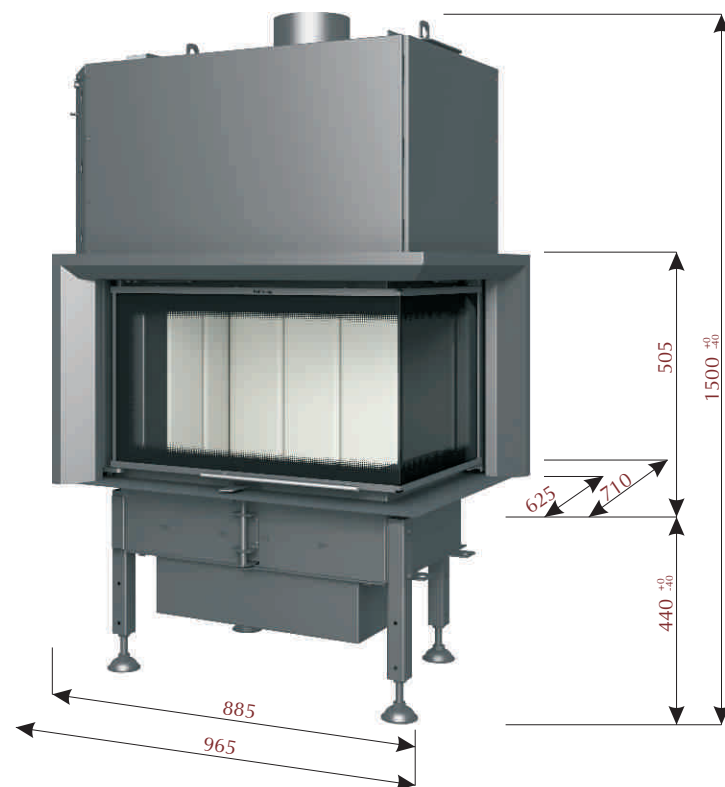
AQUATIC WH V 650 CP/CL

Regulovatelný výkon	18 - 27 kW	18 - 27 kW	4 - 9 kW	4 - 12 kW
Regulovatelný výkon do vody	12 - 19 kW	12 - 19 kW	3 - 6,5 kW	3 - 8 kW
Účinnost	80 %	80 %	82,5 %	85,5 %
Teplota spalin	250 °C	250 °C	230 °C	210 °C
Průměr kouřovodu	180 mm	180 mm	180 mm	180 mm
Průměr přívodu externího vzduchu	150 mm	150 mm	120 mm	120 mm
Rozměr skla	750 x 470 x 4 mm	750 x 470 x 4 mm	480/480 x 532 x 4 mm	610/400 x 360 x 4 mm
Váha vložky	275 kg	290 kg	225 kg	216 kg
Maximální délka polen	50 cm	50 cm	30 cm	40 cm

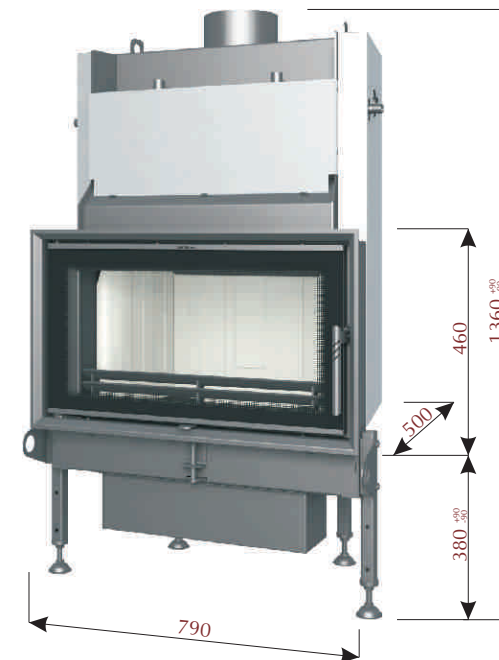




- V - výsuvné otvírání
- CP - rohové prosklení pravé
- CL - rohové prosklení levé
- E - rovnostranné rohové prosklení
- C - trojstranné prosklení
- N - plné dveře (zadní příkládání)
- dvojité prosklení za příplatek
- dvojité prosklení ve standardu
- nerez lišty za příplatek
- nerez lišty při objednání zdarma



AQUATIC WH V 80 CP/CL



AQUA 7

Regulovatelný výkon	9 - 18 kW
Regulovatelný výkon do vody	7 - 12 kW
Účinnost	84 %
Teplota spalin	191 °C
Průměr kouřovodu	180 mm
Průměr přívodu externího vzduchu	120 mm
Rozměr skla	698/445 x 392 x 4 mm
Váha vložky	275 kg
Maximální délka polen	55 cm

Regulovatelný výkon	8 - 19 kW
Regulovatelný výkon do vody	5 - 15 kW
Účinnost	83,2 %
Teplota spalin	214 °C
Průměr kouřovodu	180 mm
Průměr přívodu externího vzduchu	120 mm
Rozměr skla	710 x 386 x 4 mm
Váha vložky	187 kg
Maximální délka polen	45 cm

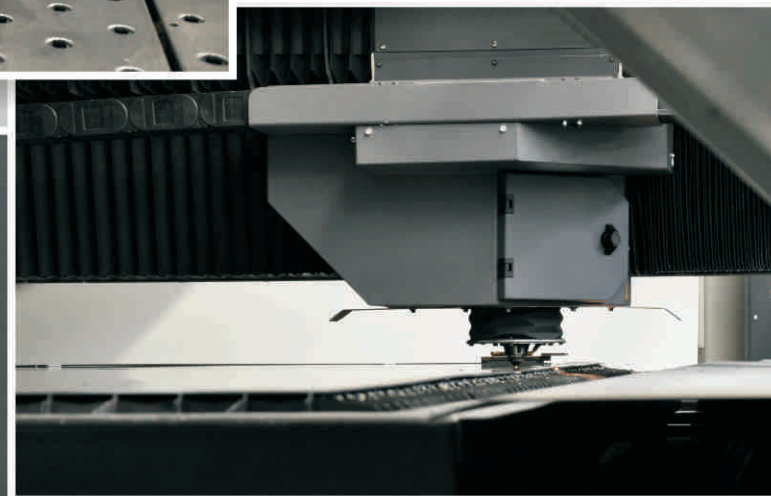
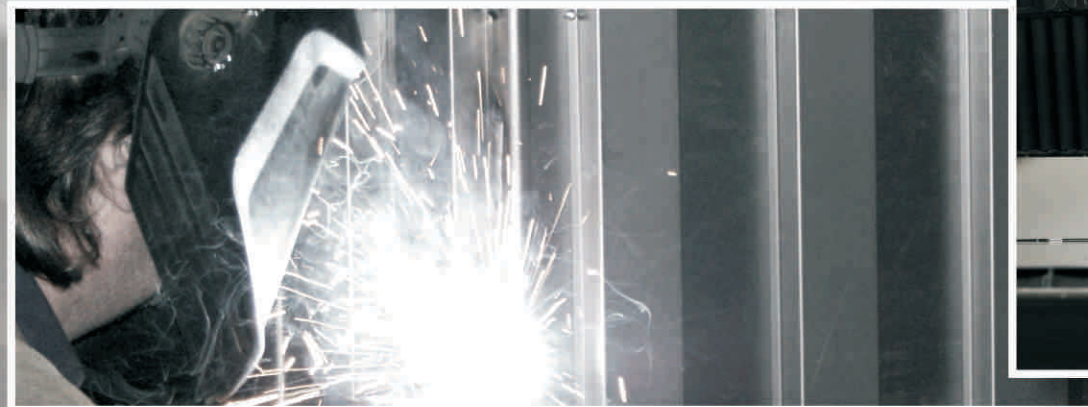
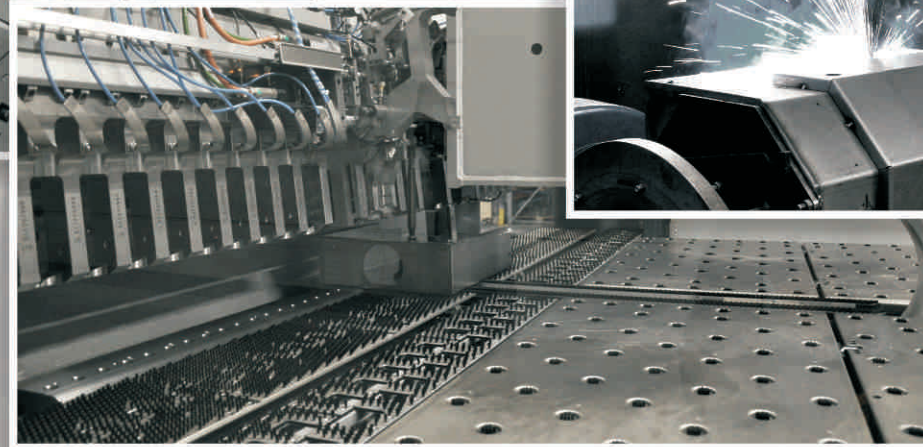
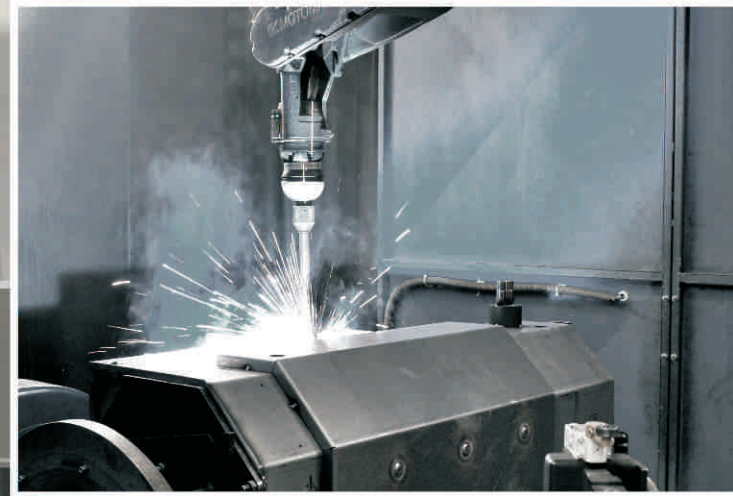
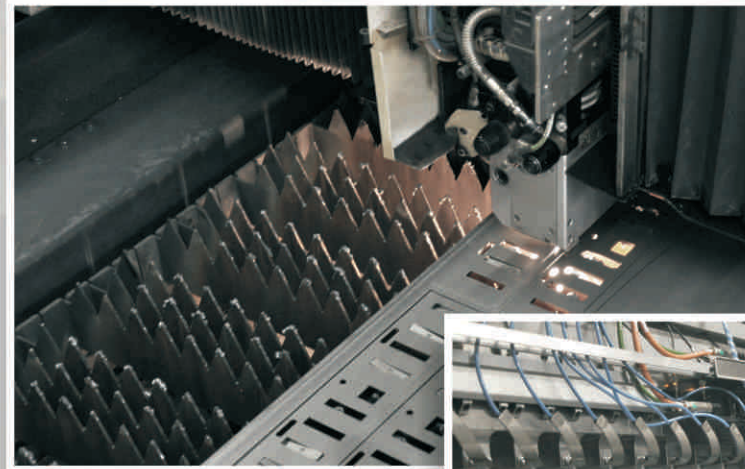


## KRBOVÉ VLOŽKY




Teplovzdušné

Tepl vodní



Název	MOC bez DPH	MOC vč. DPH
Start 6	20 750,- Kč	24 900,- Kč
Start 7	24 500,- Kč	29 400,- Kč
Start V 7	33 550,- Kč	40 260,- Kč
Start 8	26 600,- Kč	31 920,- Kč
Start V 8	37 000,- Kč	44 400,- Kč
Start 6 CP/CL	33 900,- Kč	40 680,- Kč
Start V 6 CP/CL	41 700,- Kč	50 040,- Kč
Start 8 CP/CL	39 800,- Kč	47 760,- Kč
Start V 8 CP/CL	51 350,- Kč	61 620,- Kč
Inter 7	22 950,- Kč	27 540,- Kč
Inter V 8 CP/CL	43 550,- Kč	52 260,- Kč
Inter V 9 CP/CL	48 150,- Kč	57 780,- Kč
BeF 450	25 750,- Kč	30 900,- Kč
BeF 450 E	37 250,- Kč	44 700,- Kč
BeF V 450 E	44 500,- Kč	53 460,- Kč
Optim 6	22 100,- Kč	26 520,- Kč
Optim 7	26 100,- Kč	31 320,- Kč
Optim V 7	36 300,- Kč	43 560,- Kč
Optim 8	28 600,- Kč	34 320,- Kč
Optim V 8	40 200,- Kč	48 240,- Kč
Optim 6 CP/CL	36 250,- Kč	43 500,- Kč
Optim V 6 CP/CL	44 250,- Kč	53 100,- Kč
Optim 8 CP/CL	43 700,- Kč	52 440,- Kč
Optim V 8 CP/CL	54 500,- Kč	65 400,- Kč
Trend 7	26 900,- Kč	32 280,- Kč
Trend V 7	38 400,- Kč	46 080,- Kč
Trend 8	31 500,- Kč	37 800,- Kč
Trend V 8	43 500,- Kč	52 200,- Kč
Trend V 10	55 000,- Kč	66 000,- Kč
Trend V 12	62 500,- Kč	75 000,- Kč
Trend V 14	69 900,- Kč	83 880,- Kč
Trend V 8 CP/CL	57 500,- Kč	69 000,- Kč
Trend V 10 CP/CL	67 900,- Kč	81 480,- Kč
Trend V 8 C	82 500,- Kč	99 000,- Kč
Twin 8	41 500,- Kč	49 800,- Kč
Twin 8 N	43 500,- Kč	52 200,- Kč
Twin V 8	50 500,- Kč	60 600,- Kč
Twin V 8 N	52 500,- Kč	63 000,- Kč
Twin V V 8	59 500,- Kč	71 400,- Kč
Twin 9	44 000,- Kč	52 800,- Kč
Twin 9 N	46 000,- Kč	55 200,- Kč
Twin V 9	53 000,- Kč	63 600,- Kč
Twin V 9 N	55 000,- Kč	66 000,- Kč
Twin V V 9	62 000,- Kč	74 400,- Kč

Název	MOC bez DPH	MOC vč. DPH
Twin 8 Aquatic	51 500,- Kč	61 800,- Kč
Twin 8 N Aquatic	53 500,- Kč	64 200,- Kč
Twin V 8 Aquatic	60 500,- Kč	72 600,- Kč
Twin V 8 N Aquatic	62 500,- Kč	75 000,- Kč
Twin V V 8 Aquatic	69 500,- Kč	83 400,- Kč
Twin 9 Aquatic	54 000,- Kč	64 800,- Kč
Twin 9 N Aquatic	56 000,- Kč	67 200,- Kč
Twin V 9 Aquatic	63 000,- Kč	75 600,- Kč
Twin V 9 N Aquatic	65 000,- Kč	78 000,- Kč
Twin V V 9 Aquatic	72 000,- Kč	86 400,- Kč
Aqua 7	34 950,- Kč	41 940,- Kč
Aquatic WH 450	41 750,- Kč	50 100,- Kč
Aquatic WH 650	42 850,- Kč	51 420,- Kč
Aquatic WH V 70	45 000,- Kč	54 000,- Kč
Aquatic WH 750	50 050,- Kč	60 060,- Kč
Aquatic WH V 750	55 700,- Kč	66 840,- Kč
Aquatic WH 80	48 550,- Kč	58 260,- Kč
Aquatic WH V 80	54 200,- Kč	65 040,- Kč
Aquatic WH 85	52 000,- Kč	62 400,- Kč
Aquatic WH V 85	63 000,- Kč	75 600,- Kč
Aquatic WH V 450 E	54 450,- Kč	65 340,- Kč
Aquatic WH V 650 CP/CL	57 750,- Kč	69 300,- Kč
Aquatic WH V 80 CP/CL	69 000,- Kč	82 800,- Kč

 Dvojitě zasklení - zajištění maximální čistoty skla ve všech krocích hoření, zvýšení účinnosti a zkvalitnění spalování.

3 000,- Kč  
bez DPH