



Krbové vložky

Litinové dvouplášťové kazety – Inserty

Litinové dvouplášťové kazety – Inserty typ 60 a 70

Výkon není vše. Toto je hlavní motto krbových vložek – Insertů Nordica. V porovnání s jinými výrobky stejné velikosti mají Inserty menší celkový výkon, ale jsou o to účinnější a ekologičtější. Například typ Insert 60 má výkon 7 kW při účinnosti 81 % a emisích CO při 13 % O₂ pouze 0,1 %. Asi nenajdete na českém trhu podobný typ s takto skvělými parametry. Konstrukce je celolitinová, to znamená, že jednotlivé díly ohniště jsou sešroubované.

Vně je ocelový plášť, kde od předu nebo od spodu prochází vzduch a ohřívá se. Výstup teplého vzduchu je buď v přední části nad dvířky nebo může být odveden do vedlejší místnosti nebo do patra dvěma teplovzdušnými výstupy. Dva zabudované 15W ventilátory podporují přirozené proudění vzduchu. Regulace otáček a teplotní čidlo je ve standardu. Zabudovaná litinová deska umístěná nad ohništěm před výstupem kouře do kouřovodu slouží jako katalyzátor. Pro snadné roztápění do studeného komínu se tento katalyzátor dá vyřadit zabudovanou klapkou. Také při přikládání se tato klapka otvírá a snižuje možnost úniku kouře při přikládání.

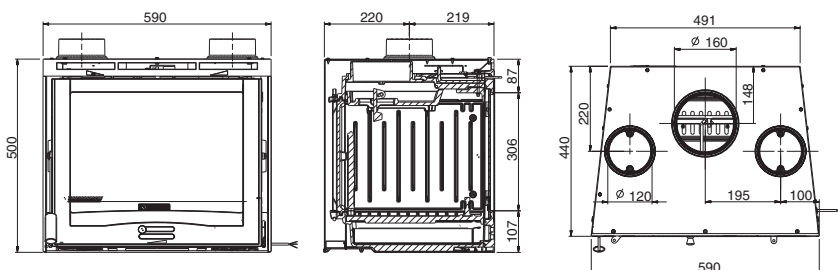
Regulace primárního a sekundárního vzduchu, tj. dvojitě sekundární hoření, je skoro dovedené k dokonalosti. Litinový rošt a vyjímatelný popelník je samozřejmostí. Velikost kouřovodu pouze 160 mm umožňuje připojení také na staré nebo malé komíny.



Insert 60



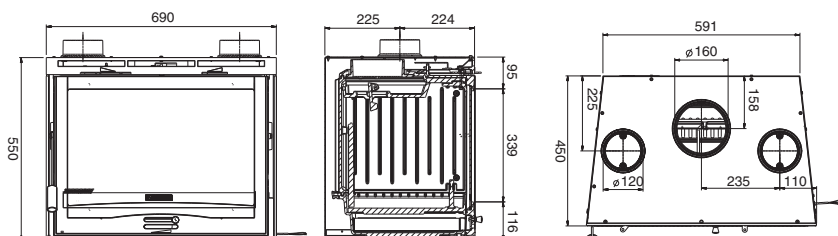
Rozměry:	595 x 500 x 440 mm
Výkon nominální:	7 kW/h
Hmotnost:	115 kg
Kouřovod:	160 mm
Příruba externího vzduchu:	120 mm
Spotřeba paliva:	2 kg/h
Doporučená délka polen:	30 cm
Účinnost:	81,3 %



Insert 70



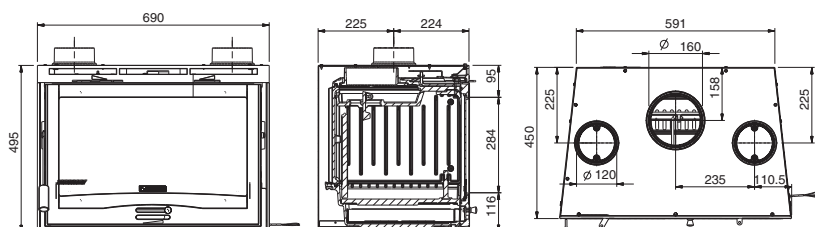
Rozměry:	695 x 550 x 450 mm
Výkon nominální:	9 kW/h
Hmotnost:	142 kg
Kouřovod:	160 mm
Příruba externího vzduchu:	120 mm
Spotřeba paliva:	2,6 kg/h
Doporučená délka polen:	30 cm
Účinnost:	79,7 %



Insert 70 H49



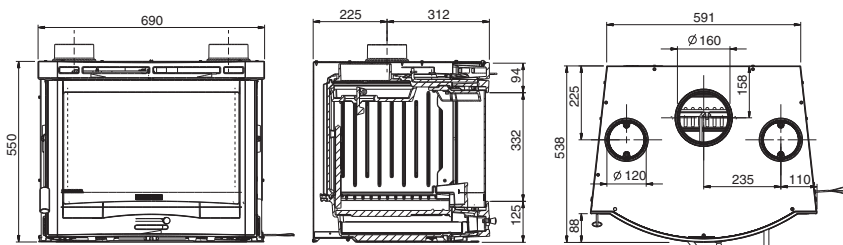
Rozměry:	695 x 495 x 450 mm
Výkon nominální:	9 kW/h
Hmotnost:	136 kg
Kouřovod:	160 mm
Příruba externího vzduchu:	120 mm
Spotřeba paliva:	2,6 kg/h
Doporučená délka polen:	30 cm
Účinnost:	79,7 %



Insert 70 Oblá



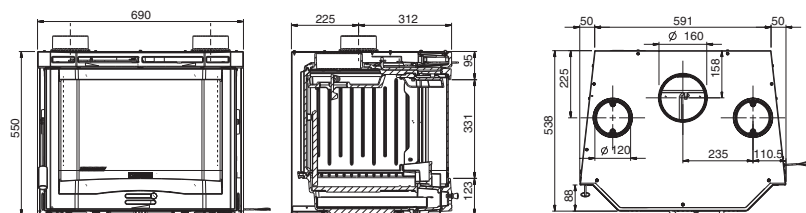
Rozměry:	690 x 550 x 540 mm
Výkon nominální:	9 kW/h
Hmotnost:	162 kg
Kouřovod:	160 mm
Příruba externího vzduchu:	120 mm
Spotřeba paliva:	2,6 kg/h
Doporučená délka polen:	30 cm
Účinnost:	79,7 %



Insert 70 Prisma

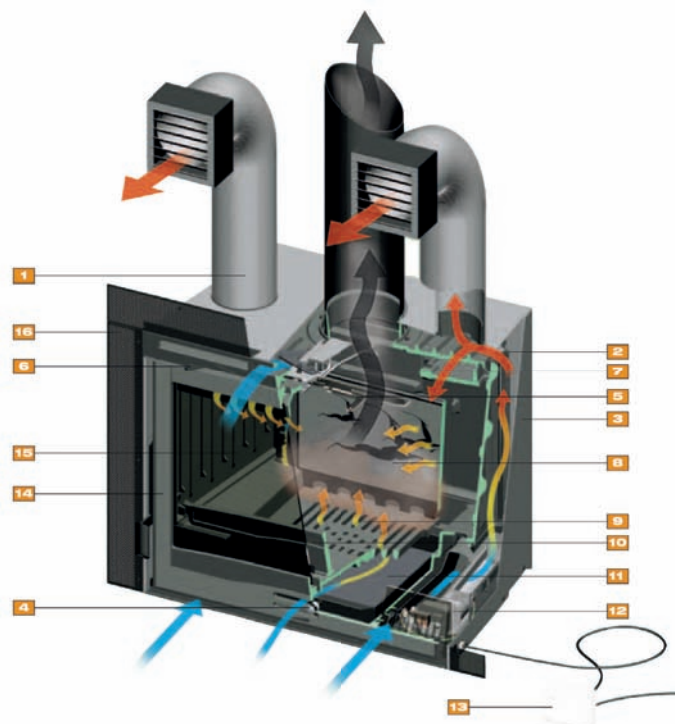


Rozměry:	690 x 550 x 540 mm
Výkon nominální:	9 kW/h
Hmotnost:	165 kg
Kouřovod:	160 mm
Příruba externího vzduchu:	100 mm
Spotřeba paliva:	2,6 kg/h
Doporučená délka polen:	30 cm
Účinnost:	79,7 %



Řez krbovou vložkou

1. Výstupy teplého vzduchu 120 mm
2. Konstrukce z litinových dílů
3. Ocelový plášť – teplovzdušný
4. Regule primárního vzduchu
5. Regule sekundárního vzduchu
6. Klapka pro vyřazení katalyzátoru
7. Litinový deflektor – katalyzátor
8. Ochranná litinová deska s dvěma dekory
9. Litinový rošt
10. Litinová zábrana
11. Ocelový popelník
12. Dva tangenciální ventilátory 15 W
13. Regule otáček a vypínač ventilátorů
14. Otvírání dveří podle potřeby pravá / levá
15. Nerozbitné sklo ROBAX
16. Krycí rámeček na objednávku



Focolare

Litínové krbové vložky – Focolare

Trojité spalování – nejlepší proces spalování dřeva, nejnižší emise, nejmenší zanášení komínu, nejvíce tepla z 1 kg paliva, nejvyšší účinnost, čisté spalování CB, připraveno na připojení externího vzduchu – nespotřebává vzduch z obytného prostoru.

Primární vzduch přiváděný pod rošt regulovaný – je potřebný při roztápění.

Sekundární vzduch se silně přehřívá a vysokou rychlostí vstupuje v horní části směrem na sklo – druhé spalování.

Terciální vzduch je silně ohřátý a vstupuje v zadní části tryskami do ohniště. Tím způsobuje velkou turbulenci kouřových plynů, zvýšené katalytické dohoření. Zvyšuje účinnost a čistotu odcházejících zbytkových plynů.

Čisté sklo po dlouhou dobu topení.

Samoregulace kouřového tahu litinovými výstupky v horní dohořivací zóně.

Zabudované dva nerezové deflektory prodlužující dráhu plynů a zlepšující průběh dohoření.

Připraveno na připojení externího vzduchu – nespotřebává vzduch z obytného prostoru.

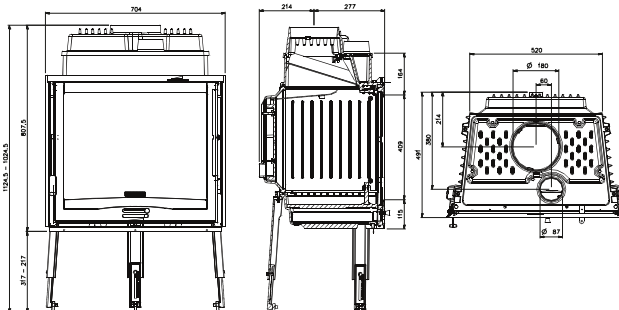
Studené držátko, volba otvírání dvířek pravá nebo levá strana.

Na objednávku horní přídatný plášť pro rozvod teplého vzduchu.

Focolare 70 Přímá



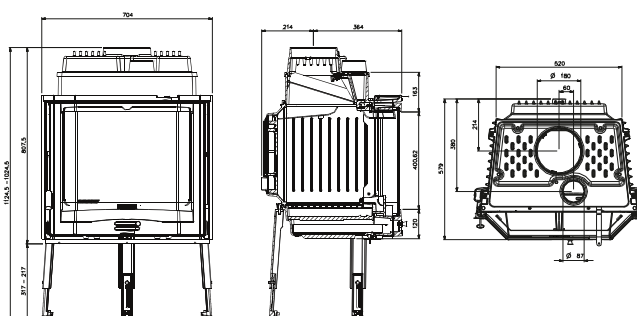
Rozměry:	693 x 1025 x 491 mm
Výkon nominální:	9 kW/h
Hmotnost:	142 kg
Kouřovod:	180 mm
Příruba externího vzduchu:	200 mm
Spotřeba paliva:	2,6 kg/h
Doporučená délka polen:	30 cm
Účinnost:	79,7 %



Focolare 70 Prizma



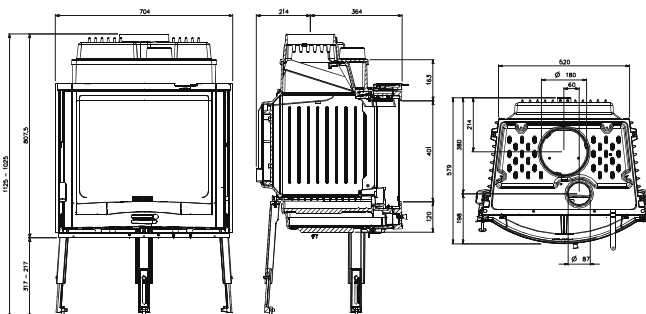
Rozměry:	693 x 1025 x 578 mm
Výkon nominální:	9 kW/h
Hmotnost:	164 kg
Kouřovod:	180 mm
Příruba externího vzduchu:	200 mm
Spotřeba paliva:	2,6 kg/h
Doporučená délka polen:	30 cm
Účinnost:	79,7 %



Focolare 70 Oblá



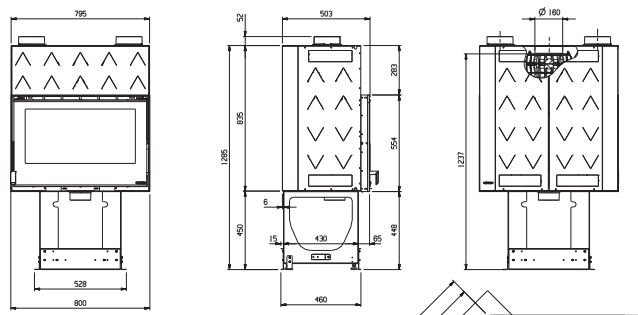
Rozměry:	693 x 1025 x 578 mm
Výkon nominální:	9 kW/h
Hmotnost:	159 kg
Kouřovod:	180 mm
Příruba externího vzduchu:	200 mm
Spotřeba paliva:	2,6 kg/h
Doporučená délka polen:	30 cm
Účinnost:	79,7 %



Focolare 80 Crystal



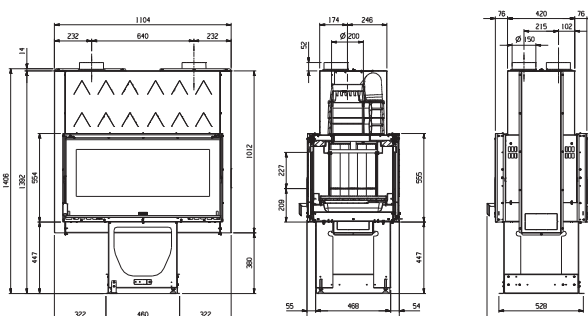
Rozměry:	795 x 1285 x 560 mm
Výkon nominální:	9 kW/h
Hmotnost:	170 kg
Kouřovod:	160 mm
Příruba externího vzduchu:	120 mm
Spotřeba paliva:	2,6 kg/h
Doporučená délka polen:	30 cm
Účinnost:	81,2 %



Focolare 100 Průhledová



Rozměry:	1104 x 1406 x 675 mm
Výkon nominální:	11 kW/h
Hmotnost:	267 kg
Kouřovod:	200 mm
Příruba externího vzduchu:	120 mm
Spotřeba paliva:	3,2 kg/h
Doporučená délka polen:	30 cm
Účinnost:	79,6 %



Insert Crystal s ventilátory

Zcela nová konstrukce krbových vložek nabízí nadstandardní ohniště s čistým optimalizovaným spalováním, které zaručuje stále čistý pohled do plápolajících plamenů. Nejnovější materiály, nejnižší emise, moderní krbové prosklení vně dvířek, teplovzdušné vytápění dalších místností a několik velikostí jsou hlavními přednostmi těchto vložek.

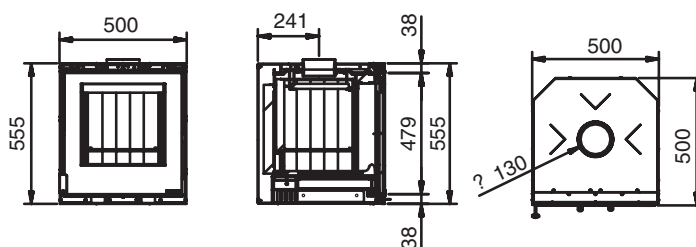
Konstrukce se skládá z 3 až 4 mm silného ocelového svařence. Jako druhý teplovzdušný plášť je 1 mm silná ocelová kazeta, kde se průchodem vzduch ohřívá a vystupuje v horní části vložky. Do dalších místností nebo do patra jsou připraveny dva výstupy o velikosti 150 mm. Dva malé 15W ventilátory zvyšují množství teplého vzduchu. Regulace otáček a zapnutí pouze po nahřátí je samozřejmostí.

Pro vysokou mechanickou a žárovou odolnost je rošt a spodní část ohniště z litiny. Vlastní ohniště je obloženo deskami silnými 4 až 5 cm pod názvem IRONKER®. Je to izolační materiál, který se používá v průmyslu pro tavicí ocelářské pánve, žíhací pece aj. V krbových vložkách Nordica se uplatňuje vysoká žárová odolnost, vysoká akumulace tepla a pevnost. Také za provozu vynikne bílé zbarvení, podle kterého se dá zjistit, jak kvalitní a správné je hoření. Mezi ohništěm a výstupem kouře je vložen katalyzátor. Je to deska z lisované expandované slídy. Popelník a možnost změny otvírací strany dvířek usnadňují provoz. K typům 80 a 100 je možno objednat černý smaltovaný rámeček, který zakrývá dilatační mezery v obezdění vložky.

Insert 50 Crystal s ventilátory



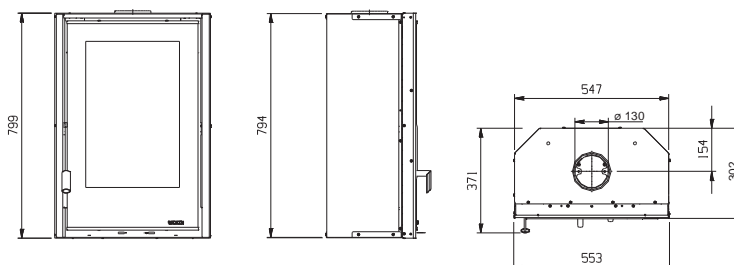
Rozměry:	500 x 555 x 500 mm
Výkon nominální:	6 kW/h
Hmotnost:	90 kg
Kouřovod:	130 mm
Příruba externího vzduchu:	120 mm
Spotřeba paliva:	1,8 kg/h
Doporučená délka polen:	30 cm
Účinnost:	78,3 %



Insert 50 Crystal Verticale P30 s ventilátory



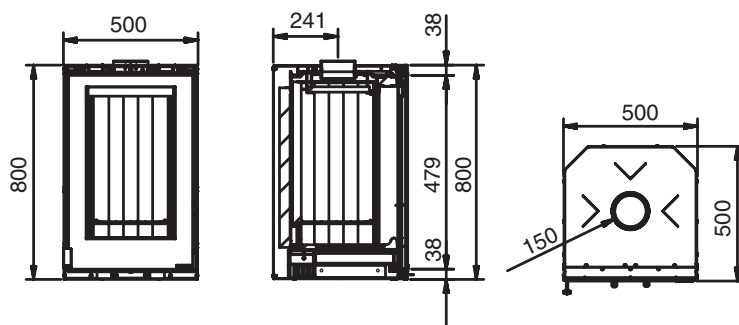
Rozměry:	555 x 800 x 302 mm
Výkon nominální:	6 kW/h
Hmotnost:	96 kg
Kouřovod:	150 mm
Příruba externího vzduchu:	120 mm
Spotřeba paliva:	1,7 kg/h
Doporučená délka polen:	30 cm
Účinnost:	82 %



Insert 50 Crystal Verticale s ventilátory



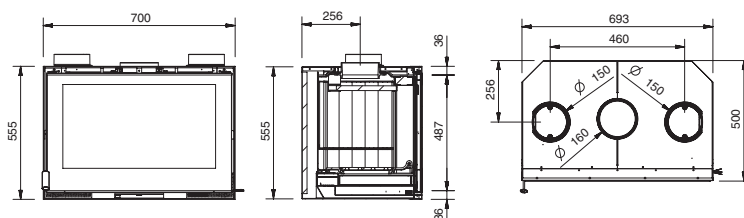
Rozměry:	555 x 800 x 500 mm
Výkon nominální:	7,5 kW/h
Hmotnost:	115 kg
Kouřovod:	150 mm
Příruba externího vzduchu:	120 mm
Spotřeba paliva:	2,3 kg/h
Doporučená délka polen:	30 cm
Účinnost:	78,5 %



Insert 70 Crystal s ventilátory



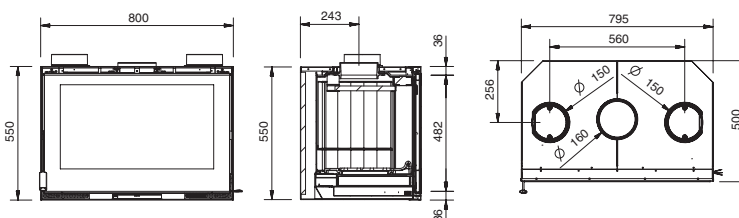
Rozměry:	700 x 555 x 500 mm
Výkon nominální:	9 kW/h
Hmotnost:	124 kg
Kouřovod:	160 mm
Příruba externího vzduchu:	120 mm
Spotřeba paliva:	2,7 kg/h
Doporučená délka polen:	30 cm
Účinnost:	78,2 %



Insert 80 Crystal s ventilátory



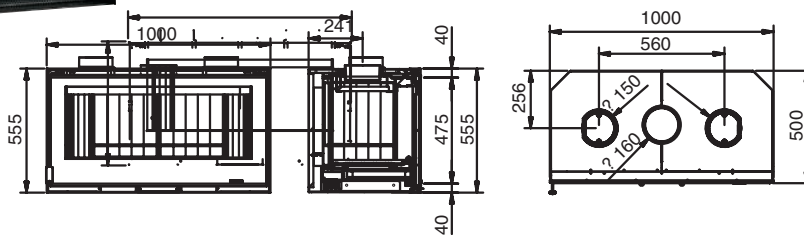
Rozměry:	800 x 555 x 500 mm
Výkon nominální:	9 kW/h
Hmotnost:	130 kg
Kouřovod:	160 mm
Příruba externího vzduchu:	120 mm
Spotřeba paliva:	2,6 kg/h
Doporučená délka polen:	30 cm
Účinnost:	78,8 %



Insert 100 Crystal s ventilátory



Rozměry:	1000 x 555 x 500 mm
Výkon nominální:	9,5 kW/h
Hmotnost:	156 kg
Kouřovod:	160 mm
Příruba externího vzduchu:	120 mm
Spotřeba paliva:	2,8 kg/h
Doporučená délka polen:	30 cm
Účinnost:	78,1 %



Insert 80 s ventilátorem



Monobloky

Nejlepší krbové vložky na evropském trhu – 5 let garance

Představujeme Vám ucelený katalog krbových vložek Nordica. Přední evropský výrobce krbových kamen zúročil svoje poznatky i do výroby krbových vložek. Evropská norma EN 13229 obsahuje standard, kterým musí vyhovovat všechny výrobky prodávané na evropském trhu. Například účinnost musí být větší jak 60 % a CO pod 1 %. Německá norma DIN+ a rakouská norma §15, jsou mnohem přísnější a ekologičtější. Mezní hodnota je u účinnosti > 78 % a CO < 0,12 %. Všechny výrobky Nordica jsou zkoušeny v normě DIN, nové výrobky potom v normě DIN+. Nordica nepřesvědčuje své zákazníky o kvalitě svých výrobků pouze ústně, tak jako mnohé jiné firmy, ale především písemně pravdivě informuje své zákazníky v návodech k použití o naměřených hodnotách daného výrobku.

Čím Nordica dosahuje tak skvělých parametrů?

Kvalitní znalostí procesu spalování, unikátní konstrukcí a použitými materiály.

Dvojitě spalování je základní povinnost, ale Nordica šla mnohem dále a vyvinula spalování třístupňové.

Co je třístupňové spalování?

Pro rozhoření potřebujete první vzduch – primární, který vstupuje ve spodní části pod palivem do spalovací komory. Po jedné, až dvou hodinách, když se vytvoří žhavá vrstva o teplotě >300 °C se primární vzduch zcela zavírá. Nastupuje sekundární hoření sekundárním vzduchem. Nordica umí tento sekundární vzduch silně ohřát až na 600 °C, aby proudil podél skla dolů. Tím se vytvoří pyrolýzní stav – hoření plynů nad palivem. Intenzita tohoto vzduchu se dá pochopitelně regulovat. Tím se dá nejlépe, podle barvy plamenů, nastavit i optimální hoření.

Třetí vzduch, který vstupuje tryskami v zadní části ohniště, je také silně přehřátý a má za cíl vyvinout turbulenci plynů. Promícháním s uvolněnými plyny ze dřeva a následným katalytickým dohořením v třetí zóně, se dramaticky snižuje obsah CO a stoupá účinnost.

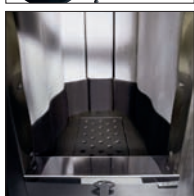
Odcházející teplota do komínu je průměrně 150 °C až 170 °C. Maximum je na hranici 350 °C.

Jako vedlejší produkt kvalitního spalování je dlouhodobě čisté sklo. Aby tento spalovací proces mohl bezpečně probíhat, je nutné používat především kvalitní odolné materiály k tomu uzpůsobené. Ve svých produktech Nordica používá rošt, spodní a zadní část ohniště z litiny GG25, která má vysokou mechanickou a žárovou odolnost. Zbývající části ohniště, kde mohou být teploty až 900 °C, obkládá speciálními deskami IRONKER®. Teploměrný plášť se čtyřmi výstupy, výsuvné sklo a izolované madlo jsou standardem.

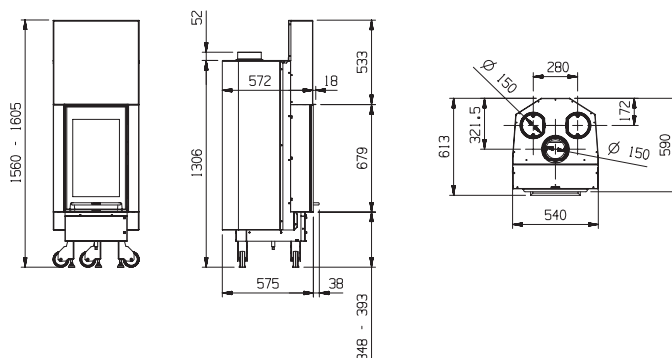
Teflonová pojezdová kolečka zjednodušují manipulaci při stavbě.



Monoblok 400 Přímá



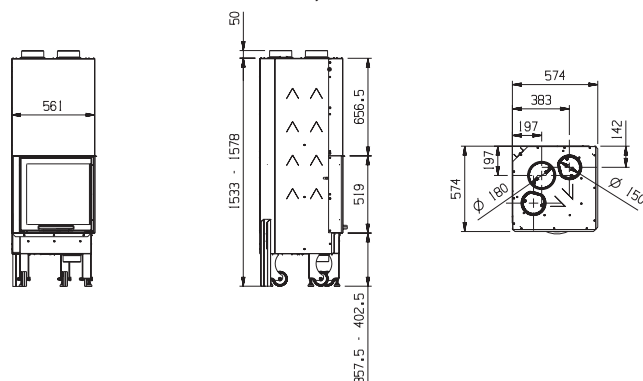
Rozměry: 540 x 1560-1605 x 613 mm • vysouvací sklo nahoru
 Výkon nominální: 7 kW/h • polena hoří na stojato
 Hmotnost: 187 kg • vhodné do
 Kouřovod: 150 mm nízkoenergetických
 Příruba externího vzduchu: 120 mm domů
 Spotřeba paliva: 2 kg/h • nulové špinění skla
 Doporučená délka polen: 30 cm
 Účinnost: 78,2 %



Monoblok 500 Rohová



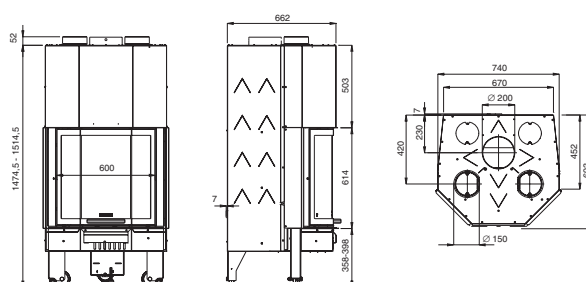
Rozměry: 574 x 1533-1578 x 574 mm • malé rozměry
 Výkon nominální: 8 kW/h • vysoké vysouvací sklo
 Hmotnost: 182 kg • nulové špinění skla
 Kouřovod: 180 mm • vhodné do
 Příruba externího vzduchu: 120 mm malých prostorů
 Spotřeba paliva: 2,3 kg/h a nízkoenergetických
 Doporučená délka polen: 30 cm domů
 Účinnost: 78,4 %



Monoblok 600 Prizma



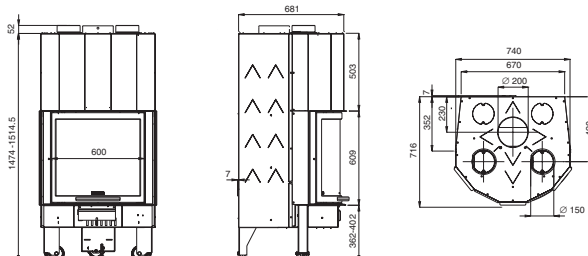
Rozměry: 768 x 1475-1515 x 707 mm
 Výkon nominální: 10 kW/h
 Hmotnost: 242 kg
 Kouřovod: 200 mm
 Příruba externího vzduchu: 120 mm
 Spotřeba paliva: 2,9 kg/h
 Doporučená délka polen: 30 cm
 Účinnost: 78,6 %



Monoblok 600 Oblá



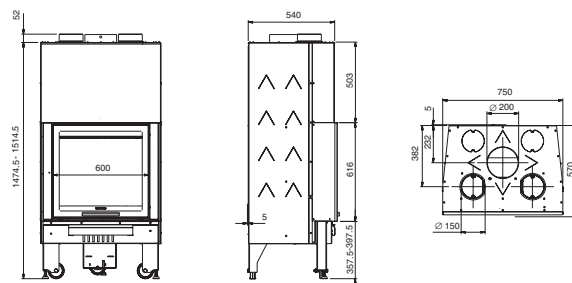
Rozměry: 766 x 1475-1515 x 729 mm
 Výkon nominální: 10 kW/h
 Hmotnost: 240 kg
 Kouřovod: 200 mm
 Příruba externího vzduchu: 120 mm
 Spotřeba paliva: 2,9 kg/h
 Doporučená délka polen: 30 cm
 Účinnost: 78,6 %



Monoblok 600 Přímá



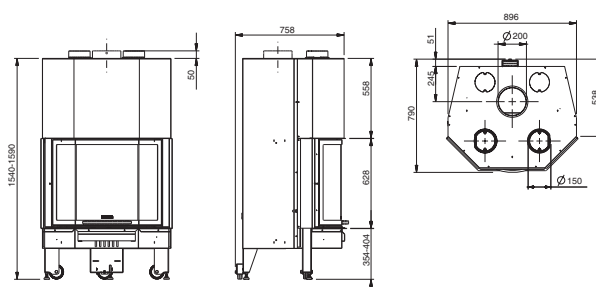
Rozměry: 750 x 1475-1515 x 582 mm
 Výkon nominální: 10 kW/h
 Hmotnost: 233 kg
 Kouřovod: 200 mm
 Příruba externího vzduchu: 120 mm
 Spotřeba paliva: 2,9 kg/h
 Doporučená délka polen: 30 cm
 Účinnost: 78,6 %



Monoblok 750 Prizma



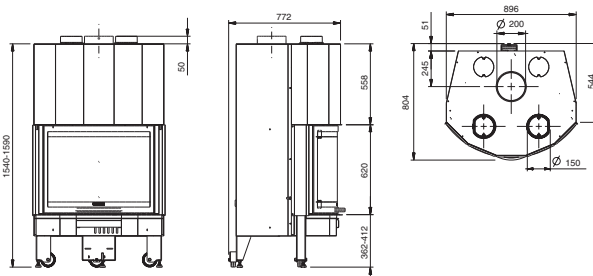
Rozměry: 924 x 1545-1595 x 791 mm
 Výkon nominální: 13 kW/h
 Hmotnost: 282 kg
 Kouřovod: 200 mm
 Příruba externího vzduchu: 120 mm
 Spotřeba paliva: 3,8 kg/h
 Doporučená délka polen: 30 cm
 Účinnost: 80,9 %



Monoblok 750 Oblá



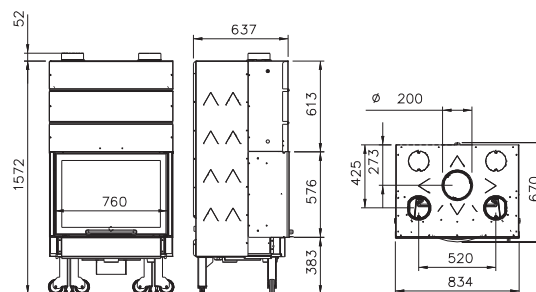
Rozměry:	925 x 1545-1595 x 800 mm
Výkon nominální:	13 kW/h
Hmotnost:	283 kg
Kouřovod:	200 mm
Příruba externího vzduchu:	120 mm
Spotřeba paliva:	3,8 kg/h
Doporučená délka polen:	30 cm
Účinnost:	80,9 %



Monoblok 750 Crystal Přímá



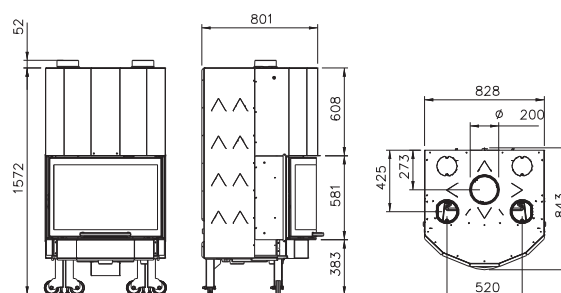
Rozměry:	846 x 1624-1664 x 678 mm
Výkon nominální:	13 kW/h
Hmotnost:	347 kg
Kouřovod:	200 mm
Příruba externího vzduchu:	120 mm
Spotřeba paliva:	3,8 kg/h
Doporučená délka polen:	30 cm
Účinnost:	78,3 %



Monoblok 750 Crystal Oblá



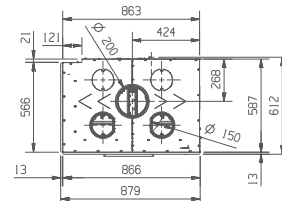
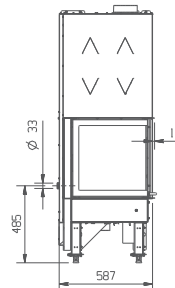
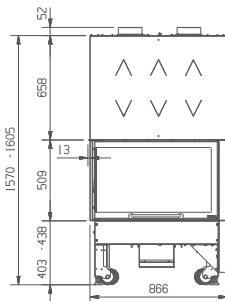
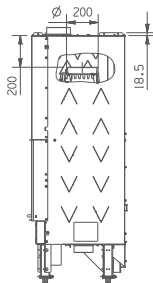
Rozměry:	846 x 1624-1664 x 851 mm
Výkon nominální:	13 kW/h
Hmotnost:	366 kg
Kouřovod:	200 mm
Příruba externího vzduchu:	120 mm
Spotřeba paliva:	3,8 kg/h
Doporučená délka polen:	30 cm
Účinnost:	78,3 %



Monoblok 800 Rohová – levá



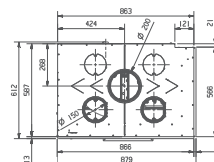
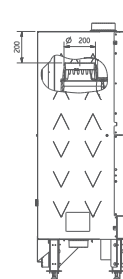
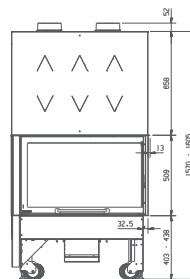
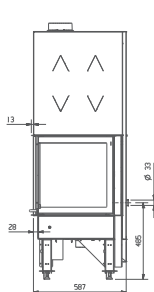
Rozměry: 879 x 1570-1605 x 612 mm
 Výkon nominální: 10 kW/h
 Hmotnost: 271 kg
 Kouřovod: 200 mm
 Příruba externího vzduchu: 120 mm
 Spotřeba paliva: 2,9 kg/h
 Doporučená délka polen: 30 cm
 Účinnost: 80,9 %



Monoblok 800 Rohová – pravá



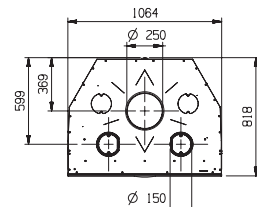
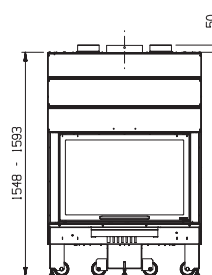
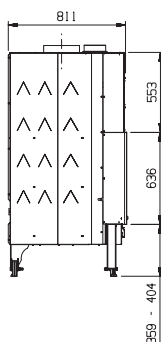
Rozměry: 879 x 1570-1605 x 612 mm
 Výkon nominální: 10 kW/h
 Hmotnost: 271 kg
 Kouřovod: 200 mm
 Příruba externího vzduchu: 120 mm
 Spotřeba paliva: 2,9 kg/h
 Doporučená délka polen: 30 cm
 Účinnost: 80,9 %



Monoblok 900 Přímá



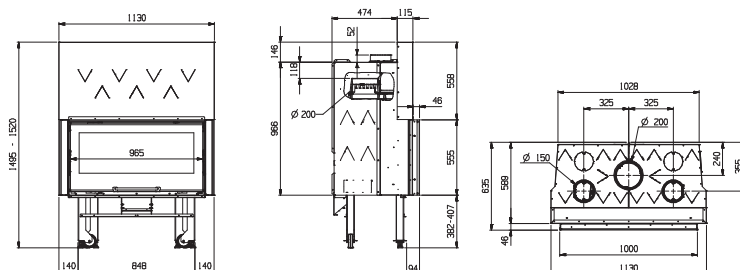
Rozměry: 1064 x 1548-1593 x 820 mm
 Výkon nominální: 15 kW/h
 Hmotnost: 358 kg
 Kouřovod: 250 mm
 Příruba externího vzduchu: 200 mm
 Spotřeba paliva: 4,4 kg/h
 Doporučená délka polen: 30 cm
 Účinnost: 78,5 %



Monoblok 1000 Crystal Přímá



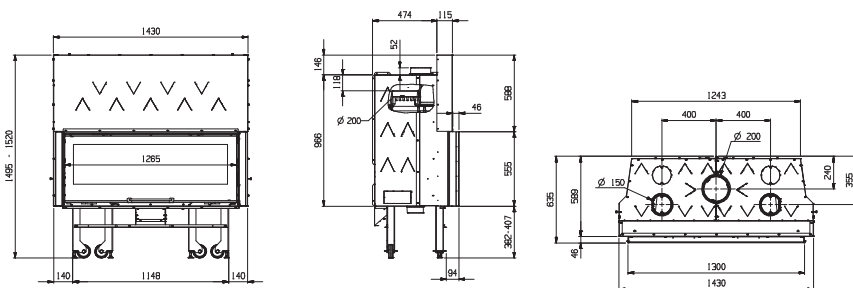
Rozměry: 1130 x 1495-1520 x 635 mm
 Výkon nominální: kW/h
 Hmotnost: 272 kg
 Kouřovod: 200 mm
 Příruba externího vzduchu: 120 mm
 Spotřeba paliva: 3 kg/h
 Doporučená délka polen: 30 cm
 Účinnost: 78,3 %



Monoblok 1300 Crystal Přímá



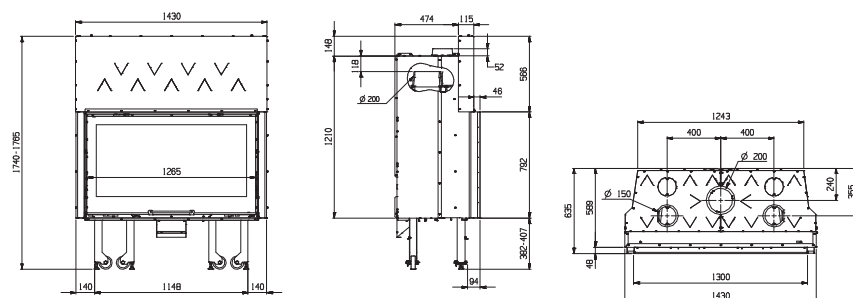
Rozměry: 1430 x 1495-1520 x 635 mm
 Výkon nominální: 13 kW/h
 Hmotnost: 338 kg
 Kouřovod: 200 mm
 Příruba externího vzduchu: 120 mm
 Spotřeba paliva: 3,9 kg/h
 Doporučená délka polen: 30 cm
 Účinnost: 78,3 %



Monoblok 1300 H 800



Rozměry: 1430 x 1740-1765 x 635 mm
 Výkon nominální: 13,5 kW/h
 Hmotnost: 393 kg
 Kouřovod: 200 mm
 Příruba externího vzduchu: 120 mm
 Spotřeba paliva: 3,9 kg/h
 Doporučená délka polen: 30 cm
 Účinnost: 81 %



Litinové krbové vložky s vysouváním skla nahoru

Monobloky 750 litinové

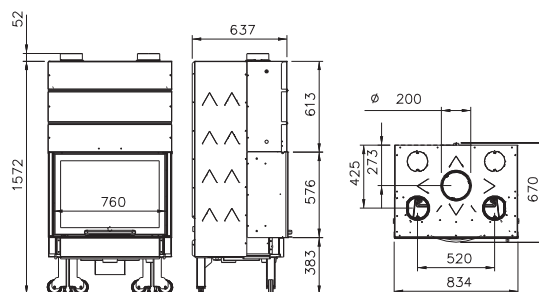
Bytelná litinová vložka je vhodná pro každodenní teplovzdušné topení celého domu. Jsou zde použity nejnovější poznatky v konstrukci, hoření a designu, kdy sklo je originálně přichyceno na rám dvířek z venku, což tvoří čistý a moderní design. Zjednodušená regulace hoření má pouze tři polohy: roztápění, provoz a útlum (přes noc). Krbová vložka umožňuje připojení přívodu externího vzduchu, čímž se zamezí nedostatku vzduchu v místnosti. Připojením ventilátoru docílíme většího využití rozvodu teplého vzduchu.



Monoblok 750 Přímá – litina



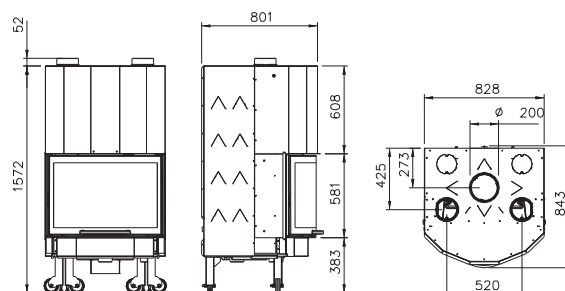
Rozměry: 846 x 1624-1664 x 676 mm
 Výkon nominální: 13 kW/h
 Hmotnost: 342 kg
 Kouřovod: 200 mm
 Příruba externího vzduchu: 120 mm
 Spotřeba paliva: 3,8 kg/h
 Doporučená délka polen: 30 cm
 Účinnost: 78,3 %



Monoblok 750 Oblá – litina



Rozměry: 846 x 1624-1664 x 851 mm
 Výkon nominální: 13 kW/h
 Hmotnost: 361 kg
 Kouřovod: 200 mm
 Příruba externího vzduchu: 120 mm
 Spotřeba paliva: 3,8 kg/h
 Doporučená délka polen: 30 cm
 Účinnost: 78,3 %



Krbové vložky s výměníkem na vodu

Krbové vložky s teplovodním výměníkem od firmy Nordica jsou proti jiným firmám zase o krok napřed. Spočívá to přehříváním primárního, sekundárního a terciálního vzduchu. Regulace pouze jedním ovladačem zjednodušuje obsluhu. Litinový rošt má 10cm límec (zvednutí), kde se udržuje vysoce žhavá vrstva paliva. Firma Nordica tímto dosahuje čistého hoření, narozdíl od výrobků jiných firem. V konečném efektu je účinnost nejvyšší, nezanaší se komín a sklo zůstává po dlouhou dobu čisté.

Tři velikosti v různých výkonostních třídách umožňují výběr podle skutečných potřeb tepla.

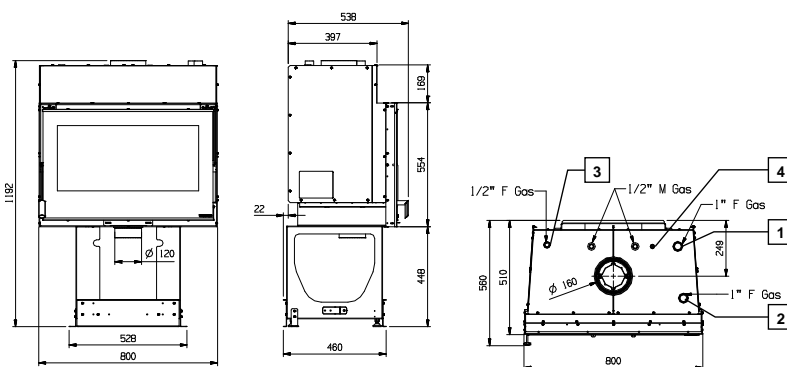


Focolare 80 Crystal IDRO D.S.A.

Focolare 80 Crystal IDRO D.S.A.



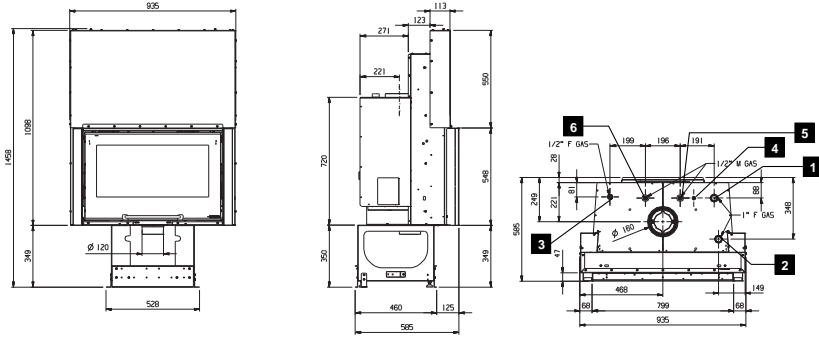
Rozměry:	800 x 1192 x 560 mm	Objem vody výměníku tepla:	20 litrů
Výkon nominální voda:	11,1 kW/h	Pracovní tlak max.:	3 bar
Výkon nominální vzduch:	4,3 kW/h	Dochlazovací smyčka:	ano
Hmotnost:	178 kg	Pracovní teplota:	70 – 75 °C
Kouřovod:	160 mm	Spotřeba paliva:	4,3 kg/h
Tah komínu:	17 – 20 Pa	Doporučená délka polen:	30 cm
Příruba externího vzduchu:	120 mm	Účinnost:	82,7 %



Termocamino BASE D.S.A.



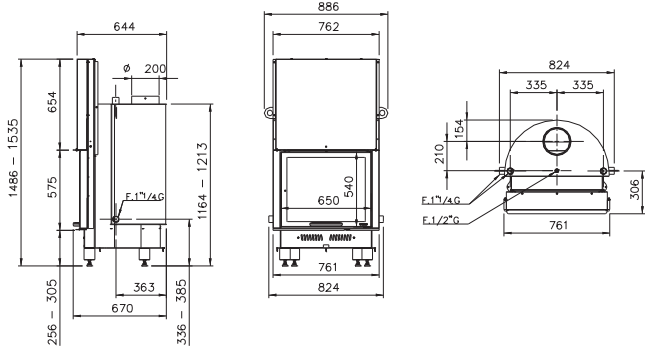
Rozměry:	935 x 1458 x 585 mm	Objem vody výměníku tepla:	20 litrů
Výkon nominální vzduch:	4,5 kW/h	Pracovní tlak max.:	3 bar
Výkon nominální voda:	11,1 kW/h	Pracovní teplota:	70 – 75 °C
Hmotnost:	214 kg	Spotřeba paliva:	4,5 kg/h
Kouřovod:	160 mm	Doporučená délka polen:	30 cm
Tah komínu:	17 – 20 Pa	Účinnost:	80,9 %
Příruba externího vzduchu:	120 mm		



Termocamino 650 Přímá



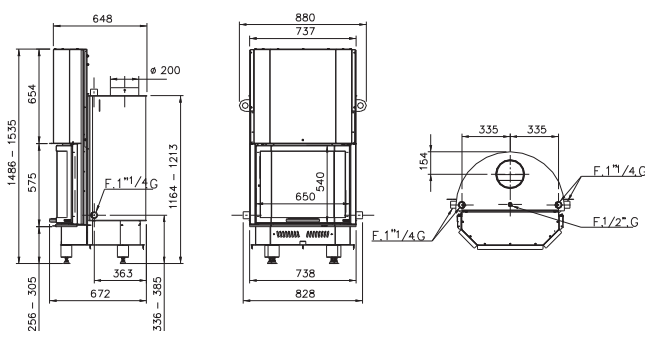
Rozměry:	886 x 1484-1534 x 676 mm	Objem vody výměníku tepla:	89 litrů
Výkon nominální vzduch:	10 kW/h	Pracovní tlak max.:	1,5 bar
Výkon nominální voda:	11 kW/h	Pracovní teplota:	70 °C
Hmotnost:	213 kg	Spotřeba paliva:	6,7 kg/h
Kouřovod:	200 mm	Doporučená délka polen:	30 cm
Tah komínu:	17 – 20 Pa	Účinnost:	73 %



Termocamino 650 Prizma



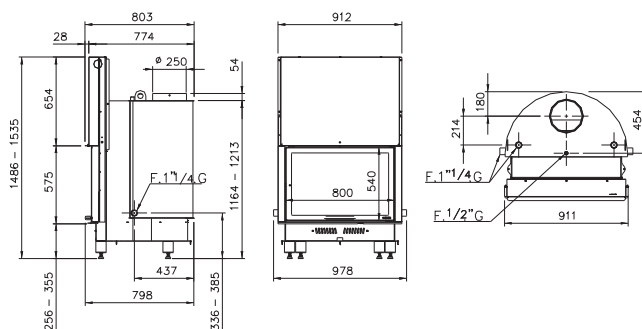
Rozměry:	880 x 1484-1534 x 678 mm	Objem vody výměníku tepla:	74 litry
Výkon nominální vzduch:	10 kW/h	Pracovní tlak max.:	1,5 bar
Výkon nominální voda:	11 kW/h	Pracovní teplota:	70 °C
Hmotnost:	205 kg	Spotřeba paliva:	6,7 kg/h
Kouřovod:	200 mm	Doporučená délka polen:	30 cm
Tah komínu:	17 – 20 Pa	Účinnost:	73 %



Termocamino 800 Přímá



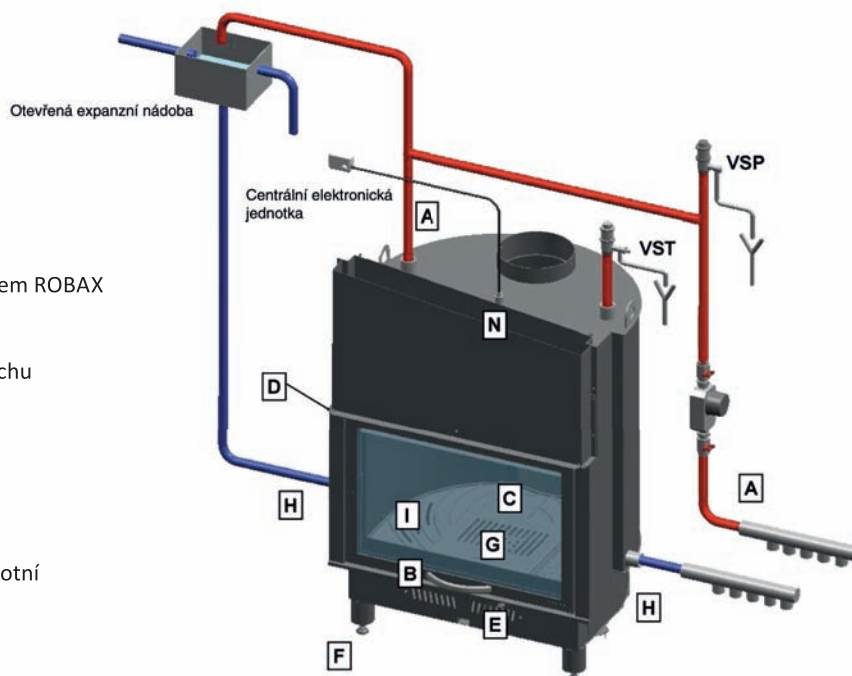
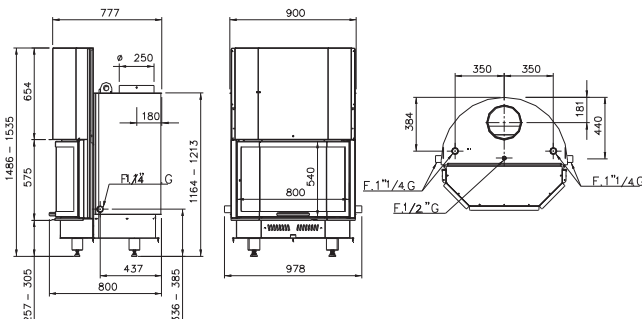
Rozměry:	978 x 1484-1534 x 803 mm	Objem vody výměníku tepla:	127 litrů
Výkon nominální vzduch:	11 kW/h	Pracovní tlak max.:	1,5 bar
Výkon nominální voda:	14 kW/h	Pracovní teplota:	70 °C
Hmotnost:	269 kg	Spotřeba paliva:	7,9 kg/h
Kouřovod:	250 mm	Doporučená délka polen:	30 cm
Tah komínu:	17 – 20 Pa	Účinnost:	73 %



Termocamino 800 Prizma



Rozměry:	978 x 1484-1534 x 808 mm	Objem vody výměníku tepla:	91 litrů
Výkon nominální vzduch:	11 kW/h	Pracovní tlak max.:	1,5 bar
Výkon Nom. voda:	14 kW/h	Pracovní teplota:	70 °C
Hmotnost:	261 kg	Spotřeba paliva:	7,9 kg/h
Kouřovod:	250 mm	Doporučená délka polen:	30 cm
Tah komínu:	17 – 20 Pa	Účinnost:	73 %



Ukázka připojení krbové vložky na topení

- A výstup teplé vody
- B držátko zvedací příkladací dvířka se sklem ROBAX
- C vstup terciálního vzduchu
- D ocelový profil pro krbový obklad
- E vstup primárního a sekundárního vzduchu
- F nastavitelné nožičky
- G popelník
- H studená voda ze zpátečky
- I litinový rošt ohniště
- N šroubení pro sondu termostatu
- VSP bezpečnostní ventil tlakový
- VST odvzdušnění a bezpečnostní ventil teplotní



TOP-EL, spol. s r. o.

Severní 334

Telefon: 244 462 922

252 25 Ořech

Fax: 244 461 698

www.top-el.cz

www.lanordica.cz

E-mail: info@top-el.cz

Slovensko

Telefon: +421 904 801 291